



Linius[®]

Handleiding
Notice de montage
Montageanleitung
Manual

INHOUDSTAFEL

Toepassingsrichtlijnen	4
1. Overzicht	8
1.1 Soorten lamellen	8
1.2 Drager met lamellenhouders	8
1.3 Montagebeugels (optie)	10
1.4 Opties specifiek voor sectionale poort	10
1.5 Borgtools (optie)	10
1.6 Ontkliptool (optie)	10
2. Opbouw van de achterliggende structuur	12
3. Opbouw van de Linius gevelbekleding	14
3.1 Bevestigen van de dragers LD.0195R	14
3.1.1 Positioneren van de dragers	14
3.1.2 Uitlijnen van de dragers	16
3.1.3 Bevestigen van de dragers	22
3.1.4 Montage van de drager ter plaatse van de dilatatievoeg	24
3.2 Inclipsen van de lamellen in de lamellenhouders	26
3.3 Borgen van de lamellen	26
3.4 Hoekoplossingen	28
3.4.1 Niet-gelaste hoek	28
3.4.2 Gelaste hoek	28
3.5 Montage van een sectionaalpoort met Linius lamellen (optie)	30
3.5.1 Plaatsen van de glijdende klemstukken	30
3.5.2 Op lengte zagen van de voorgesmonteerde dragers	30
3.5.3 Plaatsen van de voorgesmonteerde dragers	32
3.5.4 Vastzetten van de dragers op de poort	34
3.5.5 Plaatsen van de lamellen op vingerklemveiligheid	34
3.5.6 Plaatsen van de lamellen op de vaste clipsen	36
3.5.7 Restricties	36

TABLE DES MATIERES

Instructions d'application	5
1. Aperçu	8
1.1 Types de lames	8
1.2 Porteur avec supports de lames	8
1.3 Equerres de montage (option)	10
1.4 Options spécifiques pour porte sectionnelle	10
1.5 Outils de sécurisation (option)	10
1.6 Outils de déclipsage (option)	10
2. Construction de la structure porteuse	12
3. Construction du revêtement de façade Linius	14
3.1 Fixation des porteurs LD.0195R	14
3.1.1 Positionnement des porteurs	14
3.1.2 Alignement des porteurs	16
3.1.3 Fixation des porteurs	22
3.1.4 Montage du porteur à l'emplacement du joint de dilatation	24
3.2 Clippage des lames dans les supports de lames	26
3.3 Sécurisation des lames	26
3.4 Solutions d'angle	28
3.4.1 Angle non soudé	28
3.4.2 Angle soudé	28
3.5 Montage d'une porte sectionnelle avec des lames Linius (option)	30
3.5.1 Installation des fixations coulissantes LZ.4220	30
3.5.2 Découpe à longueur des porteurs prémontés	30
3.5.3 Installation des porteurs prémontés	32
3.5.4 Fixation des porteurs sur la porte	34
3.5.5 Installation des lames sur le système anti pince-doigt	34
3.5.6 Montage des lames sur les clips fixes	36
3.5.7 Restrictions	36

INHALTSVERZEICHNIS

Anwendungsrichtlinien	6
1. Übersicht	8
1.1 Arten von Lamellen	8
1.2 Träger mit Lamellenhaltern	8
1.3 Montagebügel (optional)	10
1.4 Optionen speziell für Sektionaltore	10
1.5 Arretierwerkzeuge (optional)	10
1.6 Werkzeug für ausklippen (optional)	10
2. Aufbau der dahinterliegenden Struktur	12
3. Aufbau der Linius-Fassadenverkleidung	14
3.1 Befestigen der Träger LD.0195R	14
3.1.1 Positionieren der Träger	14
3.1.2 Ausrichten der Träger	16
3.1.3 Befestigen der Träger	22
3.1.4 Montage der Träger an der Stelle der Dehnungsfuge	24
3.2 Einklipsen der Lamellen in die Lamellenhalter	26
3.3 Sichern der Lamellen	26
3.4 Ecklösungen	28
3.4.1 Nicht-geschweißte Ecke	28
3.4.2 Geschweißte Ecke	28
3.5 Montage eines Sektionaltors mit Linius-Lamellen (optional)	30
3.5.1 Anbringen der gleitenden Klemmstücke	30
3.5.2 Zusägen der vormontierten Träger auf Länge	30
3.5.3 Anbringen der vormontierten Träger	32
3.5.4 Befestigen der Träger am Tor	34
3.5.5 Anbringen der Lamellen am Fingerklemmschutz	34
3.5.6 Anbringen der Lamellen an den festen Klipps	36
3.5.7 Einschränkungen	36

TABLE OF CONTENTS

Application guidelines	7
1. Overview	8
1.1 Blade types	8
1.2 Support structure with blade supports	8
1.3 Fixing brackets (optional)	10
1.4 Specific options for sectional garage doors	10
1.5 Securing tools (optional)	10
1.6 Unclipping tool (optional)	10
2. Composition of the supporting structure	12
3. Assembling the Linius facade cladding	14
3.1 Fitting the LD.0195R supports	14
3.1.1 Positioning the supports	14
3.1.2 Aligning the supports	16
3.1.3 Fitting the supports	22
3.1.4 Fitting supports at expansion joints	24
3.2 Clipping the blades into the blade supports	26
3.3 Securing the blades	26
3.4 Corner solutions	28
3.4.1 Non-welded corner	28
3.4.2 Welded corner	28
3.5 Fitting a sectional garage door with Linius blades (optional)	30
3.5.1 Fitting the sliding brackets	30
3.5.2 Cutting the pre-assembled supports to size	30
3.5.3 Fitting the pre-assembled supports	32
3.5.4 Fastening the supports onto the door	34
3.5.5 Fitting the blades on the finger guards	34
3.5.6 Fitting the blades on the fixed clips	36
3.5.7 Restrictions	36

RENSON® LINIUS®

Lees deze handleiding eerst aandachtig eer u van start gaat. Het monteren van een Linius gevelbekleding dient te gebeuren door een vakman.

Overzicht benodigde gereedschappen:

- Waterpas
- Schroefmachine
- Laser

RENSON® behoudt zich het recht voor om zonder voorafgaande kennisgeving technische wijzigingen aan haar producten aan te brengen.

RENSON® LINIUS®

Lisez attentivement ce manuel avant de commencer. L'installation du revêtement de façade Linius de RENSON® doit être effectuée par un professionnel.

Outillage nécessaire :

- Niveau d'eau
- Visseuse
- Laser

RENSON® se réserve le droit d'apporter des modifications techniques à ses produits sans avis préalable.

RENSON® LINIUS®

Lesen Sie diese Anleitung aufmerksam durch, bevor Sie mit der Montage beginnen. Die Montage einer Linius-Fassadenverkleidung muss durch einen Fachmann erfolgen.

Übersicht der benötigten Werkzeuge:

- Wasserwaage
- Elektroschrauber
- Laser

RENSON® behält sich das Recht vor, ohne vorherige Ankündigung technische Änderungen an seinen Produkten vorzunehmen.

RENSON® LINIUS®

Please read this manual carefully before you start. Your Linius facade cladding must be installed by a professional.

Overview of tools required:

- Spirit level
- Screwdriver
- Laser

RENSON® reserves the right to make technical changes to its products without prior notice.

TOEPASSINGSRICHTLIJNEN

1. Algemeen

Deze toepassingsrichtlijnen zijn specifiek bedoeld voor de bevestiging van de Linius gevelbekleding op een geventileerde en geïsoleerde houten draagstructuur, bevestigd op een achterconstructie. Er worden een aantal te volgen basisprincipes weergegeven. Voor afwijkingen of bijkomend advies kan u terecht bij een gespecialiseerd bedrijf.

2. Ventilerende opening

De bevestiging van de Linius gevelbekleding moet steeds worden uitgevoerd met een geventileerde spouw.

Aan de onderzijde, bovenzijde en alle details worden de noodzakelijke openingen voorzien om voldoende ventilatie te bewerkstelligen en de ventilatiestroom in de spouw niet te onderbreken.

De spouwbreedte is afhankelijk van de hoogte van het systeem. De spouw moet minimum 20mm zijn, maar zal in praktijk de dikte van het gebruikte keperwerk hebben.

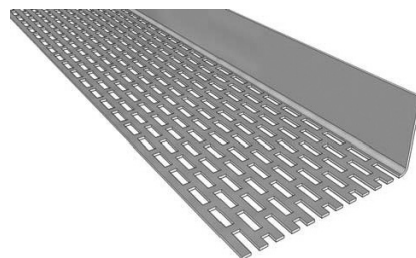
Systemhoogte	0-10 m	10-20 m	20-50 m
Min. Spouwbreedte	20 mm	25 mm	30 mm

De ventilatieopeningen kunnen uitgevoerd worden als:

- een continu open voeg met breedte ≥ 10 mm.
- een opening afgesloten met een geperforeerd profiel.

De open spouw tussen de achterzijde van de lamellen en de isolatie of de achterconstructie moet onderaan afgesloten worden met een geperforeerd aluminium afsluitprofiel. Dit profiel belet het binnendringen van vogels en

ongedierte. Dit profiel wordt geklemd tussen de houten draaglat en de gevelbekleding en de dikte mag niet meer dan 1 mm bedragen. De som van de perforaties zichtbaar in de voeg moet minstens 100 cm²/m bedragen.



3. Houten draagstructuur

Bij de Linius gevelbekleding worden de draaglaten op een bepaalde afstand op een verticale achter constructie bevestigd met behulp van x aantal afstandsmontageschroeven, beschikbaar bij gespecialiseerde verankeringsproducenten/verdelers.

De plaatsing van de draagstructuur aan de hand van afstandsmontageschroeven dient te gebeuren volgens de richtlijnen en de garantievoorwaarden van de leverancier van de schroeven. Voor specifiek advies kan u terecht bij een gespecialiseerd bedrijf.

Om de bestendigheid van het bouwwerk te verzekeren, moet de houten draagstructuur een toereikende duurzaamheid vertonen. Het hout dat wordt toegepast voor de achter constructie dient te voldoen aan de voorwaarden volgens EN 350 – 1 en EN 350 – 2 en verduurzaamd volgens de geldende norm EN 335.

Voor specifiek advies kan u terecht bij een gespecialiseerd bedrijf.

4. Mechanische stabiliteit en windwerking

Alle standaard configuraties zijn geschikt voor toepassing op locaties waar de extreme stuwdruk q_p , zoals bepaald in EN 1991-1-4 (1995), lager is dan 0,8 kN/m².

Het bepalen van de tussen en bevestigingsafstanden moet voor elk project gebeuren door een studie bureau, rekening houdende met:

- Windbelasting volgens EN 1991-1-4
- Vaststellen van de fundamentele basiswindsnelheid
- Vaststellen van de terrein categorie
- Vaststellen van de gebouwhoogte
- Gekozen bevestigingsmiddel
- Massa van de wand
- Materiaal van de achterliggende dragende structuur
- Uitkraging van het systeem.



België - windzones volgens EN 1991-1-4 (1995)

België terreincategorie	Windzone			
	Zone 1	Zone 2	Zone 3	Zone 4
stad (IV)	30m	30m	30m	30m
verstedelijkt (III)	30m	23m	18m	14m
open ruimte (II)	10m	8m	6m	4m

Voor België en Nederland komt dit neer op een maximale plaatsingshoogte H_{pmax} in functie van de windzone en de terreincategorie, zoals in onderstaande tabellen weergegeven.

Plaatsing op minder dan 5 km van de kustlijn is met deze configuraties niet toegestaan.

Ons systeem is geschikt voor deze windlasten, maar zorg ervoor dat de achterliggende structuur hier ook tegen bestand is.

EN 1991-1-4 (1995)



Nederland - windzones volgens EN 1991-1-4 (1995)

Nederland terreincategorie	Windzone		
	Zone 1	Zone 2	Zone 3
verstedelijkt (III)	9m	15m	25m
open ruimte (II)	5m	8m	15m

Maximaal toelaatbare plaatsingshoogte H_{pmax} in functie van windzone en terreincategorie

INSTRUCTIONS D'APPLICATION

1. Généralités

Ces instructions d'application sont spécifiques à la fixation du revêtement de façade sur une structure porteuse en bois ventilée et isolée, fixée à une construction sous-jacente. Il y a un certain nombre de principes de base à respecter. Pour des exceptions ou un conseil supplémentaire, vous pouvez vous adresser à une entreprise spécialisée.

2. Ouverture pour la ventilation

La fixation du revêtement de façade Linius doit toujours être réalisée avec un creux ventilé.

A la partie basse, haute et pour tous les détails, il faut prévoir les ouvertures nécessaires afin de permettre une ventilation suffisante et ne pas interrompre les flux de ventilation dans le creux.

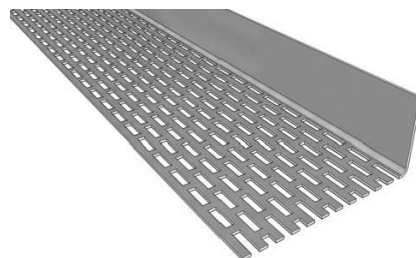
La largeur du creux entre les murs dépend de la hauteur du système. Le creux doit avoir une épaisseur minimale de 20 mm, mais dans la pratique il a l'épaisseur de la structure en bois utilisée.

Hauteur du système	0-10 m	10-20 m	20-50 m
Largeur min. du creux	20 mm	25 mm	30 mm

Les ouvertures de ventilation peuvent être effectuées comme suit :

- un joint continu d'une largeur ≥ 10 mm
- une ouverture fermée à l'aide d'un profil perforé

Le creux ouvert entre la partie arrière des lames et l'isolation ou la construction sous-jacente doit être fermé au bas à l'aide d'un profil de fermeture en aluminium perforé. Ce profil empêche l'intrusion d'oiseaux et d'insectes. Il est coincé entre la latte de support en bois et l'habillage de façade et l'épaisseur ne peut pas être supérieure à 1 mm. La somme des perforations visibles dans le joint doit avoir au minimum 10 cm²/m.



3. Structure porteuse en bois

Pour le revêtement de façade Linius, les lattes de support en bois sont fixées à une distance déterminée sur une construction verticale à l'aide de X vis de montage à distance, disponibles auprès de fabricants/distributeurs de produits d'ancrage spécialisés.

Le montage de la structure porteuse à l'aide de vis de montage à distance doit se faire selon les instructions et les conditions de garantie du fournisseur des vis. Pour un conseil spécifique, vous pouvez vous adresser à une entreprise spécialisée.

Pour assurer la solidité de la construction, la structure porteuse en bois doit avoir une durabilité suffisante. Le bois utilisé pour la construction sous-jacente doit répondre aux conditions selon les normes EN 350 – 1 et EN 350 – 2 et de conservation selon la norme en vigueur EN 335.

Pour un conseil spécifique, vous pouvez vous adresser à une entreprise spécialisée.

4. Stabilité mécanique et résistance au vent

Toutes les configurations standards conviennent pour des applications à des endroits où une poussée extrême qp, telle que déterminée dans la norme EN 1991 – 1-4 (1995), est inférieure à 0,8 Kn/m².

La détermination des distances intermédiaires et des distances de fixation pour chaque projet doit être effectuée par un bureau d'études, en tenant compte de :

- La charge du vent selon la norme EN 1991-1-4
- La constatation de la vitesse de vent fondamentale

- La constatation de la catégorie de terrain
- Le mode de fixation choisi
- La masse du mur
- Le matériau de la structure porteuse sous-jacente
- L'avancée du système

Pour la Belgique et les Pays-Bas, ceci revient à une hauteur de montage maximale Hpmax en fonction de la zone de vent et de la catégorie de terrain, comme indiqué dans les tableaux ci-dessous

Une installation à moins de 5 km de la côte n'est pas autorisée avec ces configurations.

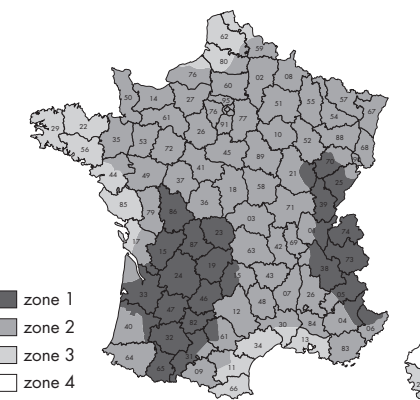
Notre système est conçu pour ces charges de vent, mais veillez à ce que la structure sous-jacente le soit aussi.

EN 1991-1-4 (1995)



Belgique - zones de vent selon la norme EN 1991-1-4 (1995)

Belgique	Zone de vent			
	Zone 1	Zone 2	Zone 3	Zone 4
catégorie de terrain				
zone urbaine, ville (IV)	30m	30m	30m	30m
commune urbanisée (III)	30m	23m	18m	14m
commune rurale (II)	10m	8m	6m	4m
zone littorale (I)	-	-	-	-



France - zones de vent selon la norme EN 1991-1-4 (1995)

France	Zone de vent			
	Zone 1	Zone 2	Zone 3	Zone 4
catégorie de terrain				
zone urbaine, ville (IV)	30m	30m	30m	25m
commune urbanisée (III)	30m	30m	20m	14m
commune rurale (II)	15m	8m	4m	3m
zone littorale (I)	6m	3m	-	-

Hauteur de montage maximale H_{pmax} en fonction de la zone de vent et de la catégorie de terrain

ANWENDUNGS- RICHTLINIEN

1. Allgemeines

Diese Anwendungsrichtlinien gelten speziell für die Befestigung der Linius-Fassadenverkleidung an einer belüfteten und gedämmten Tragstruktur aus Holz, die auf einer Unterkonstruktion angebracht ist. Es werden eine Reihe verbindlicher Grundprinzipien angeführt. Für Sonderfälle oder weitere Beratung wenden Sie sich bitte an einen Spezialbetrieb.

2. Belüftete Öffnung

Die Befestigung der Linius-Fassadenverkleidung erfordert immer einen belüfteten Hohlraum.

An der Unterseite, Oberseite und allen Details müssen die nötigen Öffnungen vorhanden sein, um für ausreichende Belüftung zu sorgen und den Luftstrom im Hohlraum nicht zu unterbrechen.

Die Breite des Hohlraums hängt von der Systemhöhe ab. Der Hohlraum muss mindestens 20 mm breit sein, aber in der Praxis der Dicke der verwendeten Sparren entsprechen.

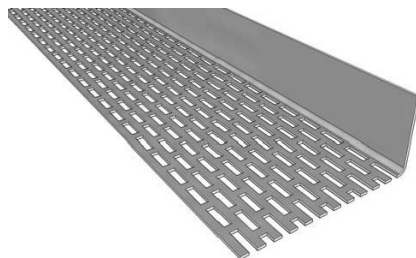
Systemhöhe 0-10 m 10-20 m 20-50 m
Min. Hohlraumbreite 20 mm 25 mm 30 mm

Die Lüftungsöffnungen können wie folgt ausgeführt sein:

- Eine durchgehende offene Fuge mit einer Breite ≥ 10 mm.
- Eine Öffnung, die mit einem perforierten Profil abgeschlossen wird.

Der offene Hohlraum zwischen der Rückseite der Lamellen und der Dämmung oder Unterkonstruktion muss unten mit einem perforierten Abschlussprofil aus Aluminium versehen

werden. Dieses Profil verhindert das Eindringen von Vögeln und Ungeziefer. Das Profil wird zwischen die Tragplatte aus Holz und die Fassadenverkleidung geklemmt und darf nicht mehr als 1 mm dick sein. Die Summe der in der Fuge sichtbaren Perforationen muss mindestens $100 \text{ cm}^2/\text{m}$ betragen.



3. Tragstruktur aus Holz

Bei der Linius-Fassadenverkleidung werden die Tragplatten in einem bestimmten Abstand auf einer senkrechten Unterkonstruktion befestigt. Dies erfolgt mithilfe einer bestimmten Anzahl von Abstandsmontageschrauben, die bei spezialisierten Herstellern bzw. Händlern von Verankerungsmaterial erhältlich sind.

Beim Anbringen der Tragstruktur mit den Abstandsmontageschrauben müssen die Richtlinien und Garantiebedingungen des Schraubenlieferanten eingehalten werden. Für gezielte Beratung wenden Sie sich bitte an einen Spezialbetrieb.

Um die Beständigkeit des Bauwerks zu gewährleisten, muss die Tragstruktur aus Holz ausreichend robust sein. Das für die Unterkonstruktion verwendete Holz muss die Anforderungen der Normen EN 350 – 1 und EN 350 – 2 erfüllen und eine Dauerhaftigkeit gemäß der geltenden Norm EN 335 aufweisen.

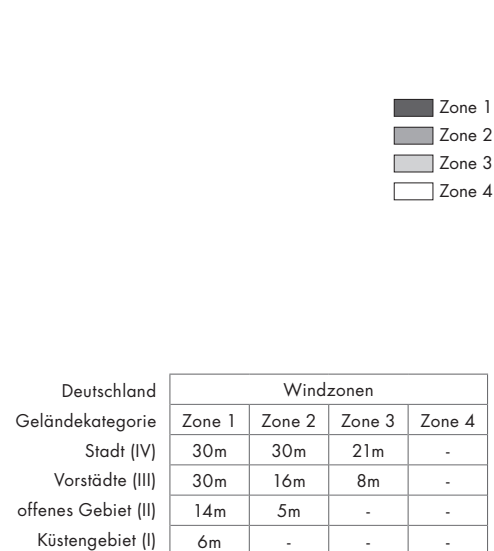
Für gezielte Beratung wenden Sie sich bitte an einen Spezialbetrieb.

4. Mechanische Stabilität und Windlast

Alle Standardkonfigurationen eignen sich für Anwendungen an Standorten, an denen der maximale Staudruck q_p gemäß EN 1991-1-4 (1995) niedriger als $0,8 \text{ kN/m}^2$ ist.

Die Zwischen- und Befestigungsabstände müssen für jedes Projekt von einem Ingenieurbüro bestimmt werden, wobei folgende Aspekte zu berücksichtigen sind:

- Windbelastung gemäß EN 1991-1-4
- Bestimmung des Grundwerts der Basiswindgeschwindigkeit
- Bestimmung der Geländekategorie
- Bestimmung der Gebäudehöhe
- Gewähltes Befestigungsmittel
- Masse der Wand
- Material der dahinterliegenden Tragstruktur
- Auskrägung des Systems



Höchstzulässige Einbauhöhe H_{pmax} ist abhängig von Windzone und Geländekategorie

Für Deutschland entspricht dies einer maximalen Einbauhöhe H_{pmax} in Abhängigkeit von der Windzone und der Geländekategorie wie in der nachfolgenden Tabelle angegeben.



Deutschland – Windzonen gemäß EN 1991-1-4 (1995)

APPLICATION GUIDELINES

1. General

These application guidelines are specifically intended for the fixation of Linius cladding to a ventilated and insulated timber support structure, fixed to a sub-frame. A number of basic principles to be followed are presented. You can contact a specialised company for deviations or additional advice.

2. Ventilating opening

The Linius cladding must always be fixed with a ventilated cavity.

The necessary openings are provided at the bottom, top, and at all details to ensure sufficient ventilation and not to interrupt the ventilation flow in the cavity.

The cavity width depends on the height of the system. The cavity must be at least 20 mm wide, but in practice it will have the width of the beam used.

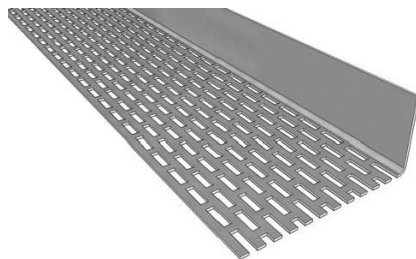
System height	0-10 m	10-20 m	20-50 m
Min. cavity width	20 mm	25 mm	30 mm

The ventilation openings can be designed as follows:

- a continuous open joint with a width ≥ 10 mm.
- an opening closed with a perforated profile.

The open cavity between the rear of the profiles and the insulation or sub-frame must be closed at the bottom with a perforated aluminium sealing profile. This profile prevents the ingress of birds and vermin. This profile is clamped between the wooden

support strip and the cladding and the thickness may not exceed 1 mm. The sum of the perforations visible in the joint must be at least 100 cm²/m.



3. Wooden support structure

With Linius cladding, the support slats are attached to a vertical rear structure at a specific distance using x number of spacer mounting screws, available from specialised anchoring manufacturers/distributors.

The installation of the support structure using spacer mounting screws must be done according to the guidelines and the warranty conditions of the screw supplier. You can contact a specialised company for specific advice.

In order to ensure the stability of the structure, the timber support structure must have a sufficient durability. The wood used for the rear construction shall meet the conditions specified in EN 350-1 and EN 350-2 and made more sustainable according to the applicable standard EN 335.

You can contact a specialised company for specific advice.

4. Mechanical stability and wind behaviour

All standard configurations are suitable for use in locations where the extreme thrust q_p , as defined in EN 1991-1-4 (1995), is lower than 0.8 kN/m².

The determination of the intermediate and fixation distances for each project must be done by an engineering firm, taking into account:

- Wind load according to EN 1991-1-4
- Determination of the fundamental basic wind speed
- Determining the terrain category
- Determining the building height
- Selected fastener
- Mass of the wall
- Material of the underlying support structure
- Corbelling of the system

1. OVERZICHT

1.1 Soorten lamellen

- Er zijn standaard 2 lameltypes beschikbaar:
 - L.033.01 - Open lamel (doorkijk mogelijk)
 - L.033CL - Gesloten lamel (geen doorkijk mogelijk) **A**
- Optioneel kan de gesloten versie bovenaan afgewerkt worden met L.033IM1 om een ventilerende werking in de spouw te bekomen. **B**
- Voor een perfecte afwerking zijn volgende lamellen beschikbaar:
 - Bovenlamel: L.033.02 of L.033CL.02
 - Lange onderlamel: L.033.03
 - Korte onderlamel: L.033.04 **C**

1.2 Drager met lamellenhouders

- Er zijn 2 soorten lamellenhouders:
 - L.033.15 enkel **D**
 - L.033.16 voeg **E**
- De dragers met dubbele clips worden geplaatst tussen 2 lamellen en laten thermische uitzetting van de lamellen toe.
- De lamellenhouders zijn bij levering altijd voorgeassembleerd op de drager LD.0195R. **F**

1. APERÇU

1.1 Types de lames

- Il y a 2 lames standard :
 - L.0033.01- lame ouverte (visibilité possible)
 - L.0333CL – lame fermée (pas de visibilité) **A**
- La lame fermée peut être finie en option à l'aide de la lame L.033IM1 pour obtenir une fonction de ventilation dans le creux. **B**
- Pour une finition parfaite, les lames suivantes sont disponibles :
 - lame supérieure : L.033.02 ou L.0333CL.02
 - lame inférieure longue : L.033.03
 - lame inférieure courte : L.033.04 **C**

1.2 Porteur avec supports de lames

- Il y a 2 types de supports de lames :
 - L.033.15 simple **D**
 - L.033.16 double à dilatation **E**
- Les porteurs avec clips doubles pour dilatation sont placés entre 2 lames et permettent la dilatation thermique des lames.
- Les supports de lames sont toujours livrés prémontés sur le porteur LD.0195R. **F**

1. ÜBERSICHT

1.1 Arten von Lamellen

- Es sind standardmäßig 2 Lamellentypen erhältlich:
 - L.033.01 – offene Lamelle (nicht blickdicht)
 - L.033CL – geschlossene Lamelle (blickdicht) **A**
- Optional kann die geschlossene Ausführung oben mit L.033IM1 versehen werden, um einen Lüftungseffekt im Hohlraum zu erhalten. **B**
- Für eine perfekte Endbearbeitung sind folgende Lamellen erhältlich:
 - Obere Lamelle: L.033.02 oder L.033CL.02
 - Lange untere Lamelle: L.033.03
 - Kurze untere Lamelle: L.033.04 **C**

1.2 Träger mit Lamellenhaltern

- Es gibt 2 Arten von Lamellenhaltern:
 - L.33.15 einfach **D**
 - L.33.16 mit Fuge **E**
- Die Fügeträger werden zwischen 2 Lamellen angebracht und ermöglichen die thermische Ausdehnung der Lamellen.
- Die Lamellenhalter sind bei der Lieferung immer am Träger LD.0195R vormontiert. **F**

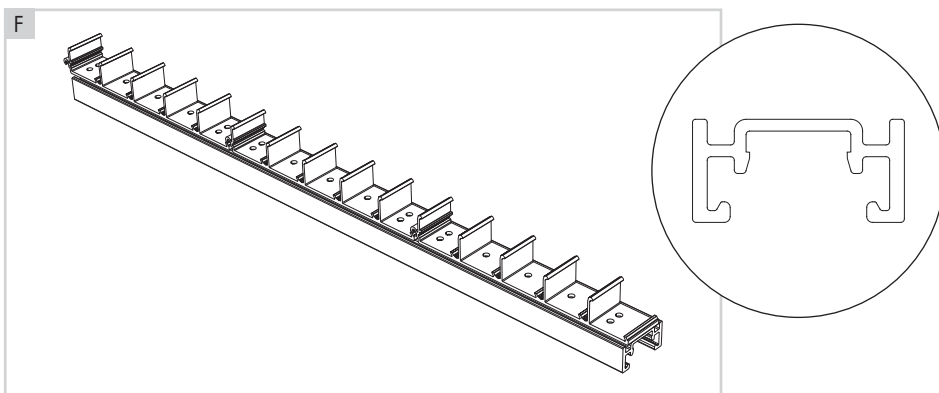
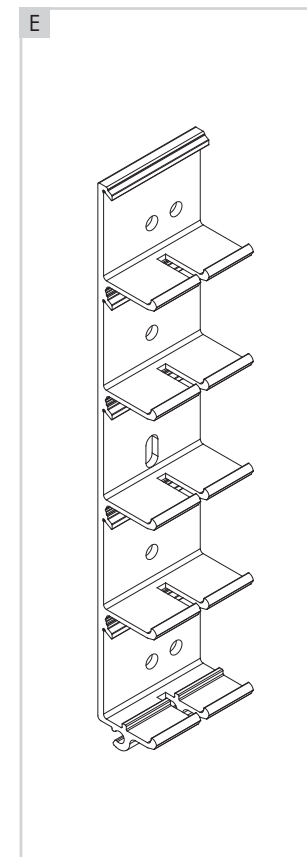
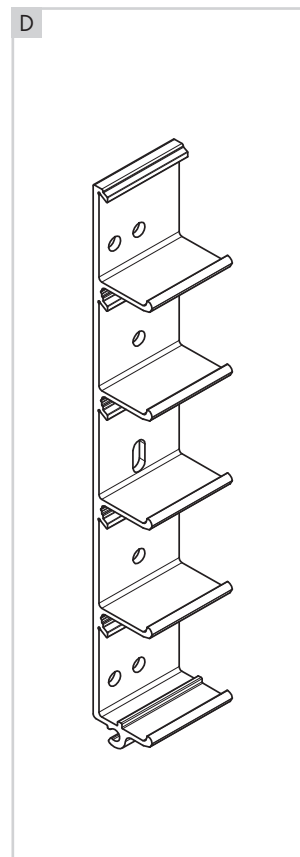
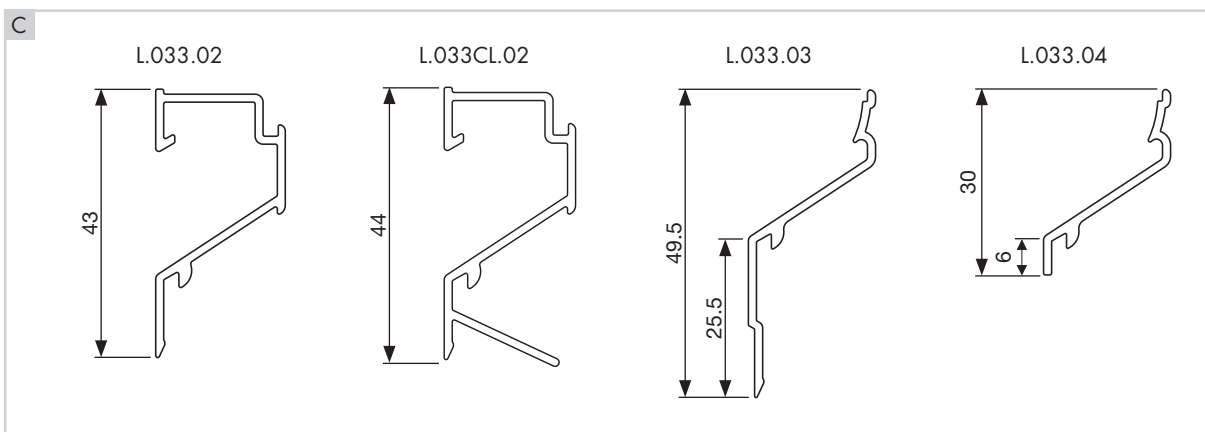
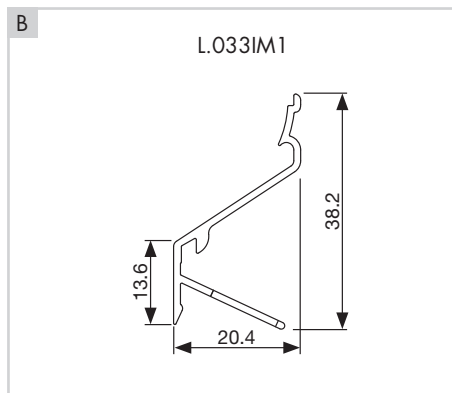
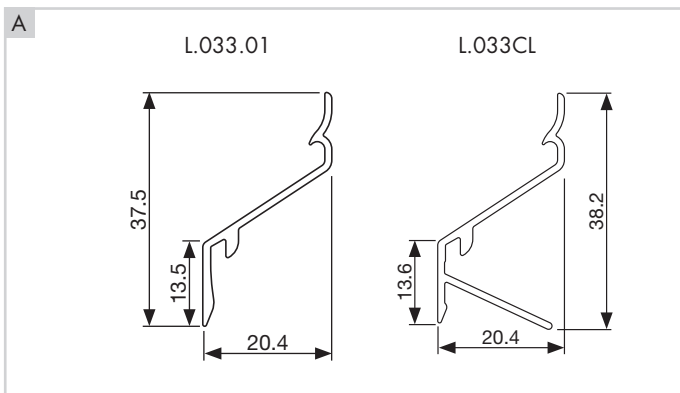
1. OVERVIEW

1.1 Blade types

- Two blade types are available as standard:
 - L.033.01 - Open blade (with look through)
 - L.033CL - Closed blade (without look through) **A**
- As an option, the closed version can be finished with L.033IM1 at the top to obtain a ventilation effect in the cavity. **B**
- The following blades are available for a perfect finish:
 - Top blade: L.033.02 or L.033CL.02
 - Long bottom blade: L.033.03
 - Short bottom blade: L.033.04 **C**

1.2 Support structure with blade supports

- There are 2 types of blade supports:
 - L.33.15 single **D**
 - L.33.16 double **E**
- The double blade supports are placed in between two blades and allow for thermal expansion of the blades.
- The blade supports are always pre-assembled on a LD.0195R support at delivery. **F**



1. Overzicht (vervolg)**1.3 Montagebeugels (optie)**

- Er worden standaard geen montagebeugels voorzien. De dragers kunnen rechtstreeks op de onderconstructie bevestigd worden met behulp van schroeven. Verankeringsmateriaal (keilbouten, moeren, ...) voor bevestiging aan de bouwstructuur dient steeds door de installateur berekend en geleverd te worden.
- Optioneel kunnen de dragers met behulp van de glijdende bevestiging LZ.4220 gemonteerd worden. De dragers moeten dan wel gefixeerd worden op de achtergrond door één bevestigingsschroef, of moeten onderaan ondersteund worden (bv. door een L-profiel). **A**

1.4 Opties specifiek voor sectionale poort

- Voorgemonteerde drager LD.0195 lengte 576 mm (voor poortsecties met vingerklembeveiliging), inclusief 2 bevestigingselementen LZ.4220. **B**
- Voorgemonteerde drager LD.0195 lengte 576 mm (voor onderste poortsectie, zonder vingerklembeveiliging), inclusief 2 bevestigingselementen LZ.4220. **C**
- Stelschroef met binnenzeskant DIN 916 - M6 x 10 - A2.

1.5 Borgtools (optie)

- Borgtool voor L.033.01. **D**
- Borgtool voor L.033CL en L.033IM1. **E**

1.6 Ontkliptool (optie)

- Voor het demonteren van lamellen. **F**

1. Aperçu (suite)**1.3 Equerres de montage (option)**

- On ne prévoit pas d'équerres de montage en standard. Les porteurs peuvent être fixés directement à la structure porteuse à l'aide de vis. Le matériel de fixation (boulons, écrous, ...) pour l'ancrage dans la structure doit être calculé et fourni par l'installateur.
- En option on peut monter les porteurs à l'aide de la fixation coulissante LZ.4220. Les porteurs doivent alors être fixés à l'arrière à l'aide d'une vis de fixation ou doivent être soutenus à la base (par ex. par un profil en L). **A**

1.4 Options spécifiques pour porte sectionnelle

- Porteur pré-monté LD.0195 de longueur 576 mm (pour la section de la porte avec protection anti pince-doigt) y compris 2 fixations coulissantes LZ.4220. **B**
- Porteur pré-monté LD.0195 de longueur 576 mm (pour la section inférieure de la porte, sans protection anti pince-doigt) y compris 2 fixations coulissantes LZ.4220. **C**
- Vis de réglage à 6 pans creux DIN 916 - M6x10 - A2.

1.5 Outils de sécurisation (option)

- Outil de sécurisation pour L.033.01. **D**
- Outil de sécurisation pour L.033CL et L.033IM1. **E**

1.6 Outils de déclipsage (option)

- Pour démonter les lames. **F**

1. Übersicht (Fortsetzung)**1.3 Montagebügel (optional)**

- Standardmäßig werden keine Montagebügel mitgeliefert. Die Träger können direkt mit Schrauben an der Unterkonstruktion befestigt werden. Verankerungsmaterial (Klemmspindel, Muttern usw.) zur Befestigung an der Gebäudestruktur muss immer vom Monteur berechnet und geliefert werden.
- Optional können die Träger mithilfe des gleitenden Befestigungselements LZ.4220 montiert werden. Die Träger müssen in diesem Fall mit einer Befestigungsschraube am Untergrund befestigt oder unten gestützt werden (z. B. mit einem L-Profil). **A**

1.4 Optionen speziell für Sektionaltore

- Vormontierter Träger LD.0195 mit einer Länge von 576 mm (für Torsektionen mit Fingerklemmschutz), einschließlich 2 Befestigungselementen LZ.4220. **B**
- Vormontierter Träger LD.0195 mit einer Länge von 576 mm (für unterste Torsektion, ohne Fingerklemmschutz), einschließlich 2 Befestigungselementen LZ.4220. **C**
- Stellschraube mit Innensechskant DIN 916 - M6 x 10 - A2.

1.5 Arretierwerkzeuge (optional)

- Arretierwerkzeug für L.033.01. **D**
- Arretierwerkzeug für L.033CL und L.033IM1. **E**

1.6 Werkzeug für ausklipsen (optional)

- Zum Demontieren von Lamellen. **F**

1. Overview (continued)**1.3 Fixing brackets (optional)**

- Fixing brackets are not included as standard. The supports can be fastened directly to the supporting structure using screws. Anchoring materials (expansion bolts, nuts etc.) for installation on the building structure must always be calculated and supplied by the installer.
- As an option, the supports may be fitted using the LZ.4220 sliding bracket. In this case, the supports must be fastened to the supporting structure with a single fastening screw, or must be supported at the bottom (e.g. by an L-profile). **A**

1.4 Specific options for sectional garage doors

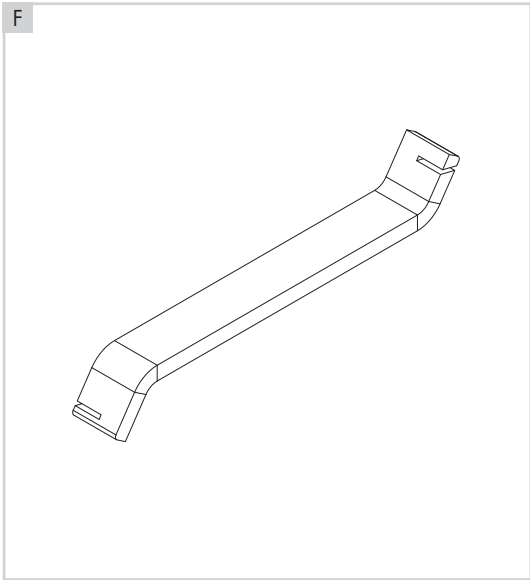
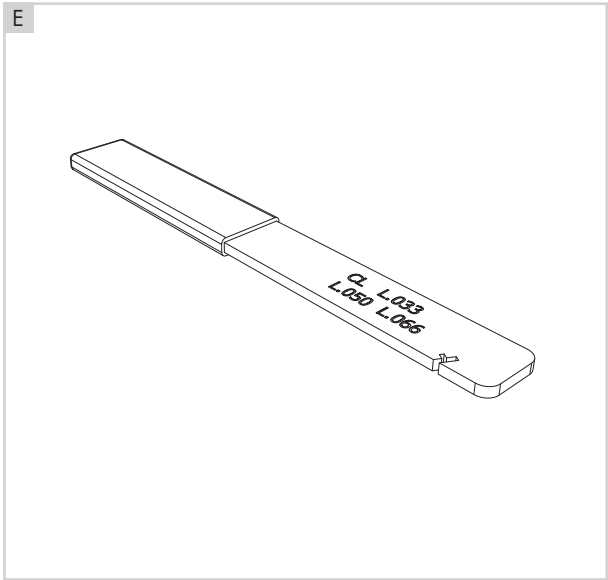
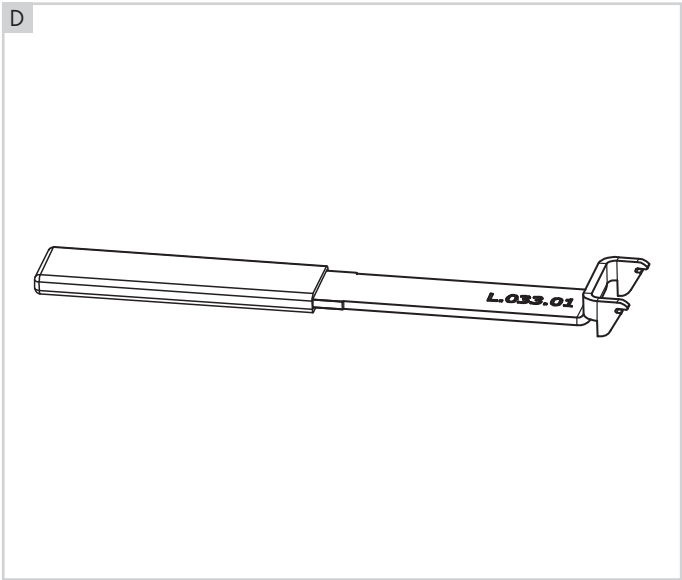
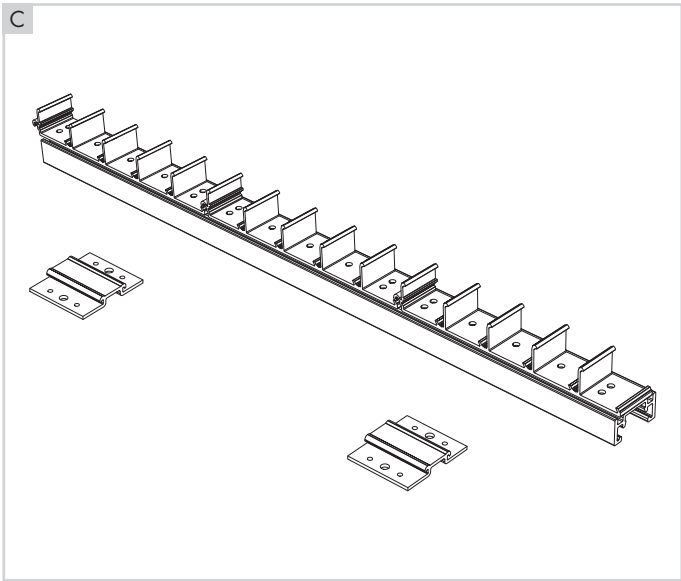
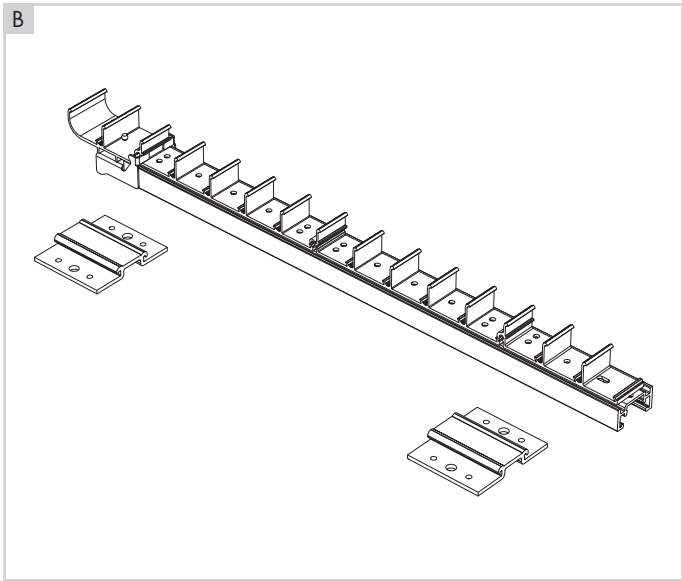
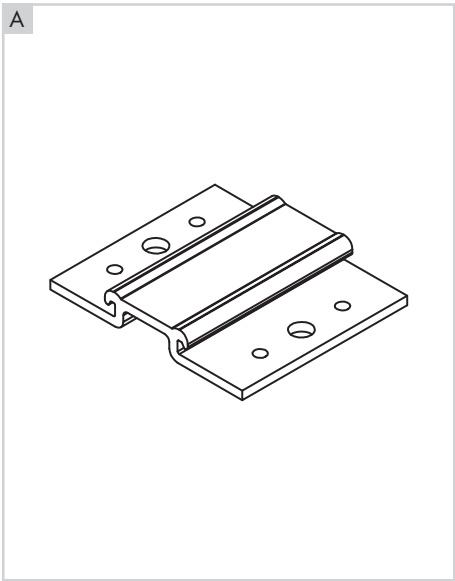
- LD.0195 pre-assembled support, length: 576 mm (for door sections with anti-finger-trap system), including 2 x LZ.4220 brackets. **B**
- LD.0195 pre-assembled support, length: 576 mm (for bottom door section, without anti-finger-trap system), including 2 x LZ.4220 brackets. **C**
- DIN 916 - M6 x 10 - A2 set screw with hexagon socket.

1.5 Securing tools (optional)

- Securing tool for L.033.01. **D**
- Securing tool for L.033CL and L.033IM1. **E**

1.6 Unclipping tool (optional)

- For removing blades. **F**



2. OPBOUW VAN DE ACHTERLIGGENDE STRUCTUUR

- De Linius gevelbekleding moet op een stevige en vlakke onderstructuur gemonteerd worden. Dit kan o.a. volgende structuur zijn: vlakke cellenbeton stenen, aluminium structuur, buitengevel met isolatie en keperwerk, ...
- Wij adviseren u contact op te nemen met een gespecialiseerd bedrijf om u te helpen bij uw keuze van de isolatie en het bevestigingssysteem. Zorg ervoor dat de onderstructuur vakkundig wordt aangebracht en beantwoordt aan de plaatselijke voorschriften.
- Zorg ervoor dat de achterliggende structuur in 1 vlak ligt. **A**

Opgelet!

Metaal is niet dampdoorlatend. Om het eventueel condensatievocht af te voeren dient aan de achterzijde van de aluminium gevelbekleding een luchtspouw voorzien te worden met het oog op ventilatie.

2. CONSTRUCTION DE LA STRUCTURE PORTEUSE

- Le revêtement de façade Linius doit être monté sur une structure solide et plate. Ceci peut être sur les structures suivantes : pierres plates en béton cellulaire, structure en aluminium, façade extérieure avec isolation et structure en bois....
- Nous vous conseillons de contacter une firme spécialisée pour vous aider dans le choix de l'isolation et du système de fixation. Veillez à ce que la structure sous-jacente soit correctement installée et réponde aux exigences locales.
- Veillez à ce que la structure sous-jacente soit bien alignée. **A**

Attention !

Le métal n'est pas perméable à la vapeur. Pour évacuer la condensation éventuelle, il faut prévoir un vide d'air à l'arrière du revêtement en aluminium en vue de la ventilation.

2. AUFBAU DER DAHINTERLIEGENDEN STRUKTUR

- Die Linius-Fassadenverkleidung muss an einer stabilen und flachen Unterstruktur montiert werden. Dies umfasst u. a. folgende Strukturen: flache Porenbetonsteine, Aluminiumstrukturen, Außenfassaden mit Dämmung und Sparren usw.
- Wir empfehlen Ihnen, Kontakt mit einem Fachbetrieb aufzunehmen, um Ihnen bei Ihrer Wahl der Dämmung und des Befestigungssystems zu helfen. Achten Sie darauf, dass die Unterstruktur fachkundig angebracht wird und den lokalen Vorschriften entspricht.
- Achten Sie darauf, dass die dahinterliegende Struktur in einer Ebene liegt. **A**

Achtung!

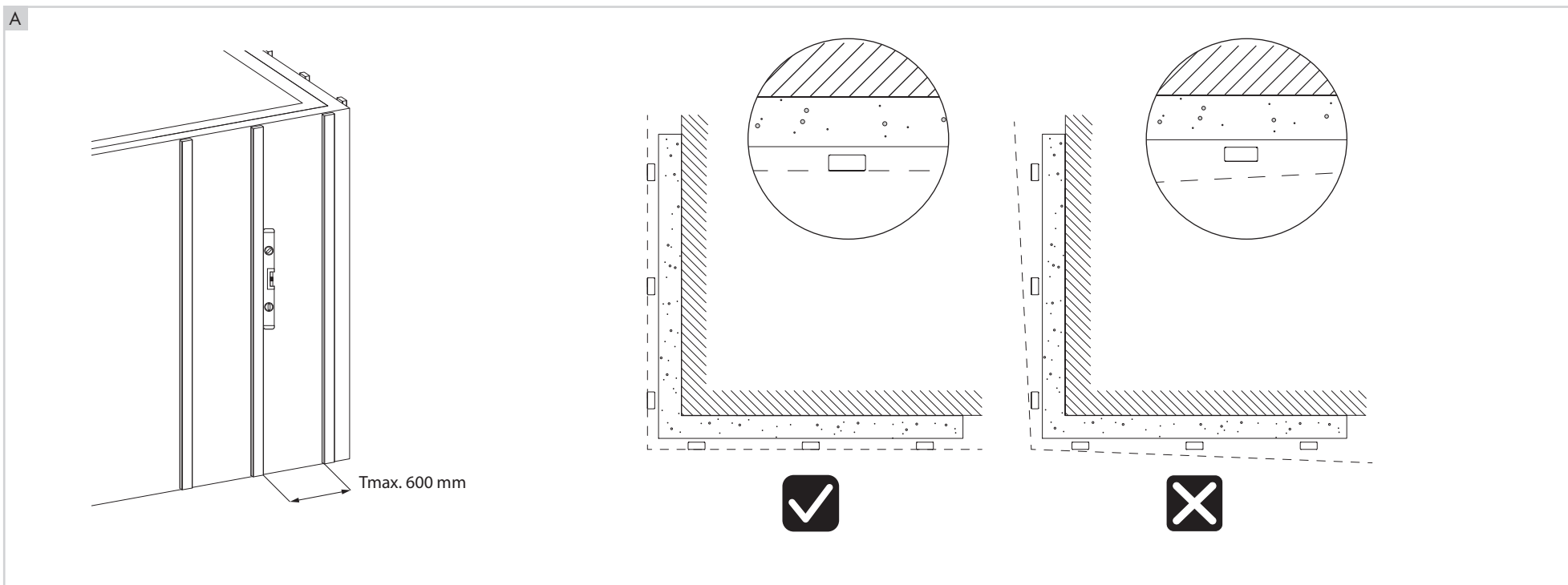
Metall ist nicht dampfdurchlässig. Zur Ableitung eventuellen Kondenswassers muss an der Rückseite der Aluminiumfassadenverkleidung ein Lufthohraum zur Belüftung vorgesehen werden.

2. COMPOSITION OF THE SUPPORTING STRUCTURE

- Linius facade cladding must be fitted to a strong and smooth supporting structure. This may include the following structures: smooth cellular concrete blocks, an aluminium structure, an external facade with insulation and roof beams etc.
- We recommend that you contact a specialist firm to assist you in your choice of insulation and fastening system. Please ensure that the supporting structure is built professionally and complies with the local requirements.
- Please ensure that the supporting structure is completely flush. **A**

Care!

Metal is not vapour-permeable. To drain any condensation that may occur, an air cavity must be provided at the rear of the aluminium facade cladding for ventilation.



3. OPBOUW VAN DE LINIUS GEVELBEKLEDING

3.1 Bevestigen van de dragers LD.0195R

3.1.1 Positioneren van de dragers **A**

De maximale tussenafstand tussen de dragers T_{max} bedraagt:

	T_{max}
L.033.01	800 mm
L.033CL	800 mm

Afstand tussen de steunpunten van de drager:

Verticale afstand (mm) H_{max}	L.033.01	L.033CL
LD.0195R	710	600

Opmerking:

- De tussenafstand tussen twee dragers is in functie van de lokale windbelasting en zeer belangrijk voor de stabiliteit. De maximale afstanden hier vermeld zijn geldig tot 800 Pa. Hou je steeds aan de opgegeven waarden of informeer je bij Renson indien de windlast hoger is. Respecteer de vermelde afstanden op het plan.
- Wanneer in de gevel verschillende te bekleden elementen aanwezig zijn (muur / te isoleren muur / deur / garagepoort / ...), kan het nodig zijn om op verschillende elementen verschillende systeemdieptes toe te passen om uiteindelijk de volledige gevelbekleding in één vlak te brengen. **B**

3. CONSTRUCTION DU REVÊTEMENT DE FAÇADE LINIUS

3.1 Fixation des porteurs LD.0195R

3.1.1 Positionnement des porteurs **A**

La distance maximale entre les porteurs T_{max} est de :

	T_{max}
L.033.01	800 mm
L.033CL	800 mm

Distance entre les points de fixation du porteur :

Distance verticale (mm) H_{max}	L.033.01	L.033CL
LD.0195R	710	600

Remarque :

- La distance entre deux porteurs dépend de la charge locale de vent et est très importante pour la stabilité du système. Les distances maximales mentionnées ici sont valable jusqu'à 800 Pa. Respectez toujours les valeurs données ou informez-vous auprès de Renson si la charge de vent est plus élevée. Respectez les distances indiquées sur le plan.
- Si la façade comporte différents éléments à recouvrir, (mur/mur à isoler/porte/porte de garage/...), il peut être nécessaire d'utiliser différentes épaisseurs de système pour les différents éléments afin d'obtenir au final un revêtement de façade bien aligné. **B**

3. AUFBAU DER LINIUS-FASSADENVERKLEIDUNG

3.1 Befestigen der Träger LD.0195R

3.1.1 Positionieren der Träger **A**

Der maximale Abstand zwischen den Trägern T_{max} beträgt:

	T_{max}
L.033.01	800 mm
L.033CL	800 mm

Abstand zwischen den Stützen des Trägers:

Vertikaler Abstand (mm) H_{max}	L.033.01	L.033CL
LD.0195R	710	600

Hinweis:

- Der Abstand zwischen zwei Trägern hängt von der lokalen Windlast ab und ist sehr wichtig für die Stabilität. Die hier genannten maximalen Abstände gelten bis 800 Pa. Halten Sie sich immer an die angegebenen Werte oder informieren Sie sich bei Renson, wenn die Windlast höher ist. Beachten Sie die im Plan angegebenen Abstände.
- Wenn in der Fassade verschiedene zu verkleidende Elemente vorhanden sind (Wand/zu dämmende Wand//Tür/Garagentor/usw.), kann es erforderlich sein, verschiedene Systemtiefen auf verschiedenen Elementen anzuwenden, damit die gesamte Fassadenverkleidung am Ende in einer Ebene liegt. **B**

3. ASSEMBLING THE LINIUS FACADE CLADDING

3.1 Fitting the LD.0195R supports

3.1.1 Positioning the supports **A**

The maximum distance between the supports (T_{max}) is:

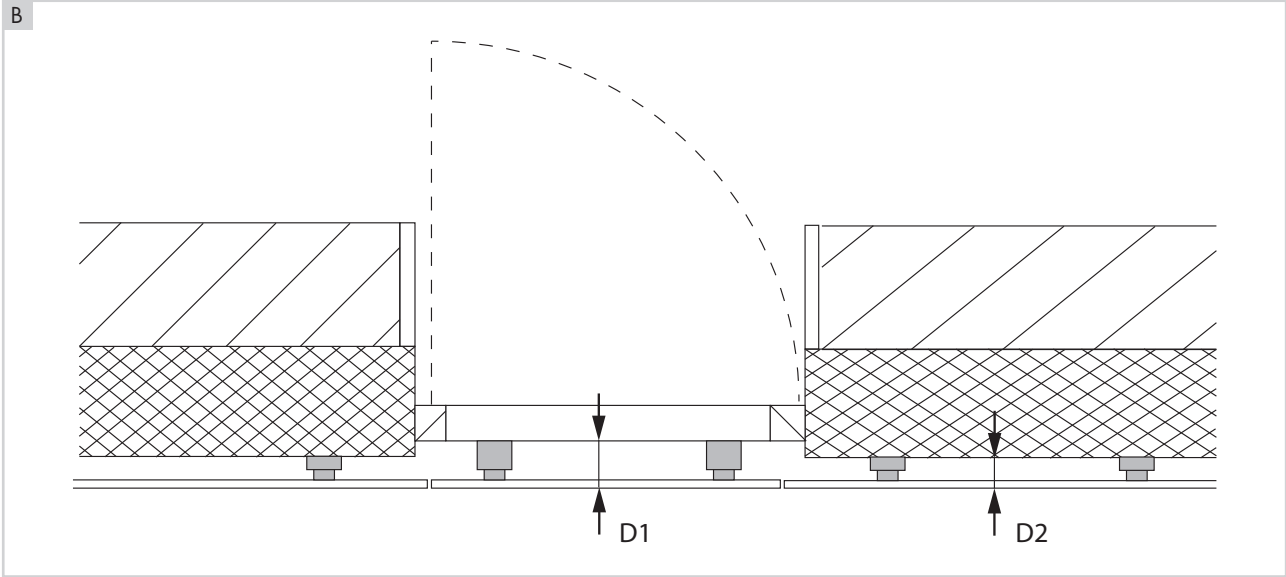
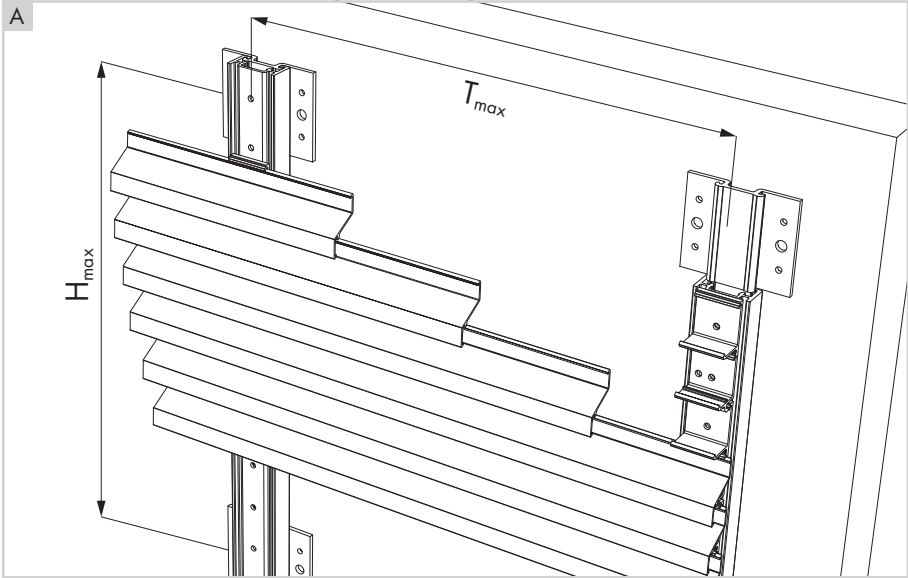
	T_{max}
L.033.01	800 mm
L.033CL	800 mm

Distance between the supporting points of the support:

Vertical distance (mm) H_{max}	L.033.01	L.033CL
LD.0195R	710	600

Note:

- The distance between two supports depends on the local wind load and is essential for stability. The maximum distances listed here are valid up to 800 Pa. Always observe the values listed or seek advice from Renson if the wind load is higher. Always respect the distances specified on the plan.
- If the facade contains different elements to be clad (walls / insulated walls / doors / garage doors etc.), it may be necessary to apply different system depths to different elements to ensure the entire facade cladding ends up completely flush. **B**



3. Opbouw van de Linius gevelbekleding (vervolg 1)

3.1 Bevestigen van de dragers LD.0195R (vervolg 1)

3.1.2 Uitlijnen van de dragers

- Zorg bij de uitlijning van de dragers dat deze allemaal in hetzelfde vlak liggen en verticaal uitgelijnd worden. Het niveau van de clipsen moet in de hoogte bij alle dragers overeenstemmen. Maak hiervoor gebruik van geschikte hulpmiddelen zoals waterpas en laser. **A**

Opgelet!

Indien het niveau van de lamellenhouders in de hoogte verschilt, lopen de lamellen niet gelijkmatig door en verliest de lamellenwand haar lineaire uitzicht. Bij grote verschillen, laat de lamel zich niet meer in de lamellenhouder klipsen.

Belangrijk!

Zorg ervoor dat de clipsen op de verschillende gevelvlakken netjes naast elkaar worden uitgelijnd zodanig dat de lamellen strak naast elkaar kunnen doorlopen.

3. Construction du revêtement de façade Linius (suite 1)

3.1 Fixation des porteurs LD.0195R (suite 1)

3.1.2 Alignement des porteurs

- Veillez lors de l'alignement des porteurs que ceux-ci soient bien alignés horizontalement et verticalement. La hauteur des clips doit également correspondre pour tous les porteurs. Utilisez pour cela le matériel adéquat, tel que niveau d'eau et laser. **A**

Attention !

Si le niveau des supports de lame diffère en hauteur, les lames ne seront pas alignées et le revêtement de façade perdra sa structure linéaire. En cas de différences importantes, il ne sera plus possible de clipser la lame dans le support.

Important !

Veillez à ce que les clips sur les différentes surfaces de façade soient bien alignés côte à côte afin que les lames puissent former une ligne continue.

3. Aufbau der Linius-Fassadenverkleidung

(Fortsetzung 1)

3.1 Befestigen der Träger LD.0195R (Fortsetzung 1)

3.1.2 Ausrichten der Träger

- Achten Sie beim Ausrichten der Träger darauf, dass sie alle in der gleichen Ebene liegen und vertikal ausgerichtet sind. Die Höhe der Klipps muss bei allen Trägern übereinstimmen. Verwenden Sie hierfür geeignete Hilfsmittel wie eine Wasserwaage und einen Laser. **A**

Achtung!

Wenn die Höhen der Lamellenhalter unterschiedlich sind, verlaufen die Lamellen nicht gleichmäßig und die Lamellenwand verliert ihr lineares Aussehen. Bei großen Unterschieden lassen sich die Lamellen nicht mehr in die Lamellenhalter einklipsen.

Wichtig!

Achten Sie darauf, dass die Klipps an den verschiedenen Fassadenflächen sauber nebeneinander ausgerichtet sind, sodass die Lamellen linear nebeneinander verlaufen können.

3. Assembling the Linius facade cladding (continued 1)

3.1 Fitting the LD.0195R supports (continued 1)

3.1.2 Aligning the supports

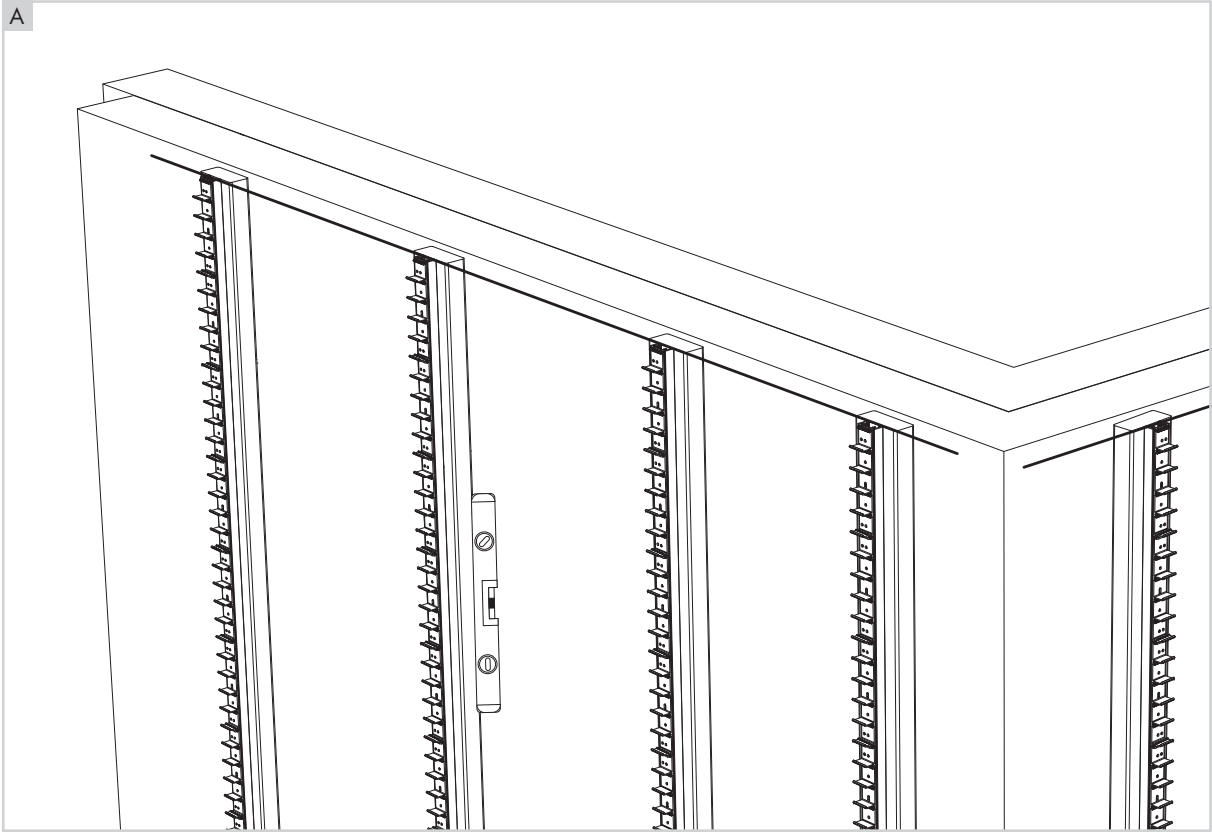
- When aligning the supports, make sure they are all perfectly flush and vertically aligned. The height of the clips must match across all supports. Use suitable tools such as a spirit level or laser to ensure this is the case. **A**

Care!

If there are any differences in the heights of the blade supports, the blades will not run in a straight line and the blade wall will lose its linear visual effect. In case of large differences, it will not be possible to clip the blades into the blade supports.

Important!

Make sure that the clips on different facade elements are neatly aligned with each other so that the blades can continue in perfectly straight lines.



3. Opbouw van de Linius gevelbekleding (vervolg 2)

3.1 Bevestigen van de dragers LD.0195R (vervolg 2)

3.1.2 Uitlijnen van de dragers (vervolg 1)

Bij de bepaling van de lamelniveaus worden volgende voorrangsregels geadviseerd:

- Te bekleden Sectionaalpoort **A**
De lamelniveaus worden afgestemd op de detaillering en de afzonderlijke paneelhoogtes en -posities van de poort. Indien meerdere sectionaalpoorten aanwezig zijn, wordt een willekeurige poort als basis genomen.
- Aansluiting bovenrand **B**
De lamelniveaus worden bepaald met het oog op een minimale speling tussen de afgewerkte bovenrand en de bovenste lamel.
- Te bekleden buitendeur **C**
De lamelniveaus worden bepaald met het oog op een minimale verschuiving tussen de opgegeven bovenrand van de deur en de lamellen. Indien meerdere te bekleden buitendeuren aanwezig zijn, wordt een willekeurige deur als basis genomen.
- Te bekleden kantelpoort **D**
De lamelniveaus worden bepaald met het oog op een minimale verschuiving tussen de opgegeven bovenrand van de poort en de lamellen. Indien meerdere te bekleden kantelpoorten aanwezig zijn, wordt een willekeurige kantelpoort als basis genomen.

3. Construction du revêtement de façade Linius (suite 2)

3.1 Fixation des porteurs LD.0195R (suite 2)

3.1.2 Alignement des porteurs (suite 1)

Lors de l'alignement du niveau des lames, il faut respecter les règles de priorité suivantes :

- Porte sectionnelle à recouvrir **A**
Les niveaux des lames sont adaptés aux caractéristiques et à la hauteur et la position spécifique des différents panneaux de la porte. S'il y a plusieurs portes sectionnelles, on choisit une des portes comme base.
- Raccordement du bord supérieur **B**
Les niveaux des lames sont déterminés en fonction d'un jeu minimal entre la finition du bord et la lame supérieure.
- Porte extérieure à habiller **C**
Les niveaux des lames sont déterminés en fonction d'un coulisement minimal entre le bord supérieur donné de la porte et les lames. S'il y a plusieurs portes, on choisit une des portes comme base.
- Porte basculante à habiller **D**
Les niveaux des lames sont déterminés en fonction d'un coulisement minimal entre le bord supérieur donné de la porte et les lames. S'il y a plusieurs portes battantes, on choisit une des portes comme base.

3. Aufbau der Linius-Fassadenverkleidung

(Fortsetzung 2)

3.1 Befestigen der Träger LD.0195R (Fortsetzung 2)

3.1.2 Ausrichten der Träger (Fortsetzung 1)

Bei der Bestimmung der Lamellenniveaus werden folgende Prioritätsregeln empfohlen:

- Zu verkleidendes Sektionaltor **A**
Die Lamellenniveaus werden auf die Detaillierung und die individuellen Paneelhöhen und -positionen des Tors abgestimmt. Wenn mehrere Sektionaltore vorhanden sind, wird ein beliebiges Tor als Grundlage genommen.
- Anschluss an der Oberkante **B**
Die Lamellenniveaus werden im Hinblick auf ein minimales Spiel zwischen der fertiggestellten Oberkante und der obersten Lamelle bestimmt.
- Zu verkleidende Außentür **C**
Die Lamellenniveaus werden im Hinblick auf einen minimalen Versatz zwischen der vorgegebenen Oberkante der Tür und den Lamellen bestimmt. Wenn mehrere zu verkleidende Außentüren vorhanden sind, wird eine beliebige Tür als Grundlage genommen.
- Zu verkleidendes Schwingtor **D**
Die Lamellenniveaus werden im Hinblick auf einen minimalen Versatz zwischen der vorgegebenen Oberkante des Tors und den Lamellen bestimmt. Wenn mehrere zu verkleidende Schwingtore vorhanden sind, wird ein beliebiges Schwingtor als Grundlage genommen.

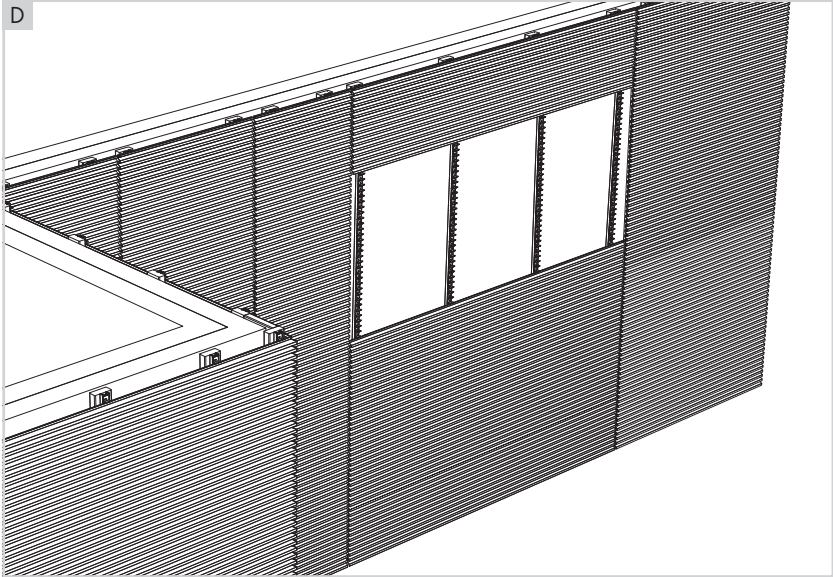
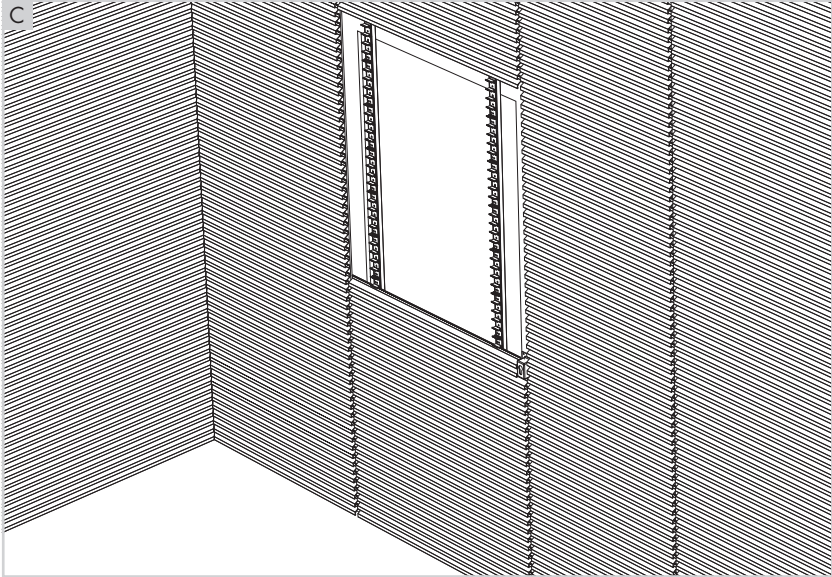
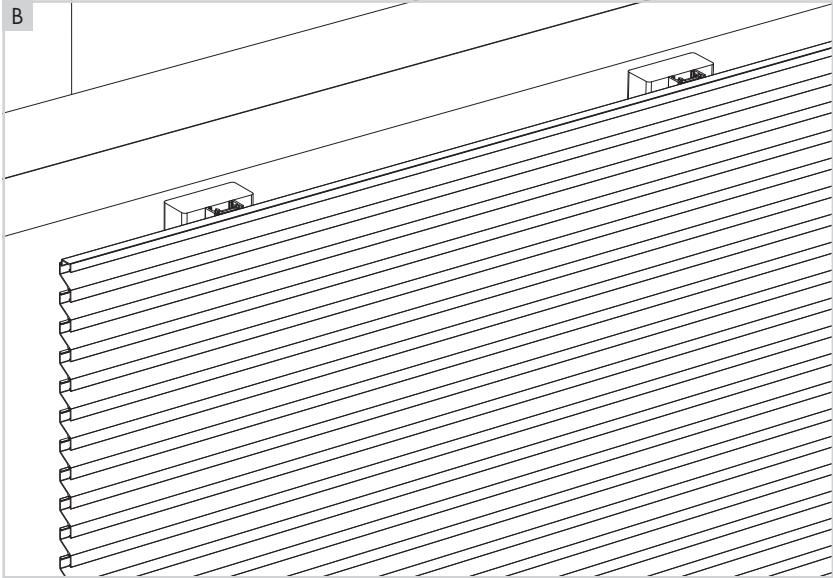
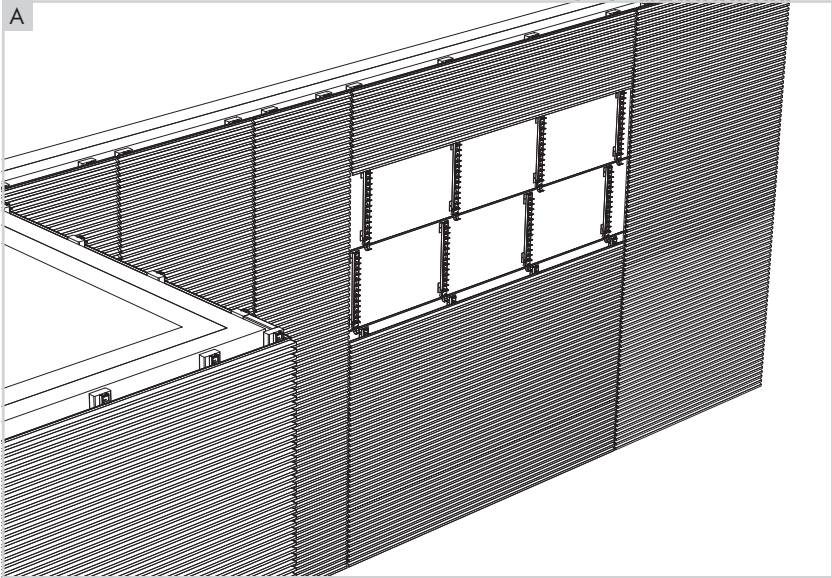
3. Assembling the Linius facade cladding (continued 2)

3.1 Fitting the LD.0195R supports (continued 2)

3.1.2 Aligning the supports (continued 1)

When determining the blade heights, we recommend observing the following priority rules:

- Sectional garage door to be clad **A**
The blade levels should be aligned with the detailing and individual panel heights and positions of the door. If there are multiple sectional garage doors, a random door should be selected as a starting point.
- Alignment with top edge **B**
The blade levels should be determined with a view to minimising the margin between the finished top edge and the top blade.
- External door to be clad **C**
The blade levels should be determined with a view to minimising the shift between the specified top edge of the door and the blades. If there are multiple external doors to be clad, a random door should be selected as a starting point.
- Tilting garage door to be clad **D**
The blade levels should be determined with a view to minimising the shift between the specified top edge of the door and the blades. If there are multiple tilting garage doors, a random door should be selected as a starting point.



3. Opbouw van de Linius gevelbekleding (vervolg 3)

3.1 Bevestigen van de dragers LD.0195R (vervolg 3)

3.1.2 Uittlijnen van de dragers (vervolg 2)

Bij de bepaling van de lamelniveaus worden volgende voorrangregels geadviseerd:

- Niet te bekleden buitendeur **A**
De lamelniveaus worden bepaald met het oog op een minimale verschuiving tussen de opgegeven bovenrand van de deur en de lamellen.
Indien meerdere niet te bekleden buitendeuren aanwezig zijn, wordt een willekeurige deur als basis genomen.
- (Niet te bekleden) raam **B**
De lamelniveaus worden bepaald met het oog op een minimale verschuiving tussen de opgegeven bovenrand van het raam en de lamellen.
Indien meerdere (niet te bekleden) ramen aanwezig zijn, wordt een willekeurig raam als basis genomen.
- Niet te bekleden poort **C**
De lamelniveaus worden bepaald met het oog op een minimale verschuiving tussen de opgegeven bovenrand van de poort en de lamellen.
Indien meerdere (niet te bekleden) poorten aanwezig zijn, wordt een willekeurige poort als basis genomen.

3. Construction du revêtement de façade Linius (suite 3)

3.1 Fixation des porteurs LD.0195R (suite 3)

3.1.2 Alignement des porteurs (suite 2)

Lors de l'alignement du niveau des lames, il faut respecter les règles de priorité suivantes :

- Porte extérieure non habillée **A**
Les niveaux des lames sont déterminés en fonction d'un coulisement minimal entre le bord supérieur donné de la porte et les lames.
S'il y a plusieurs portes extérieures non habillées, on choisit une des portes comme base.
- Fenêtre (non habillée) **B**
Les niveaux des lames sont déterminés en fonction d'un coulisement minimal entre le bord supérieur donné de la fenêtre et les lames.
S'il y a plusieurs fenêtres (non habillées), on choisit une des fenêtres comme base.
- Portail non habillé **C**
Les niveaux des lames sont déterminés en fonction d'un coulisement minimal entre le bord supérieur donné du portail et les lames.
S'il y a plusieurs portails non habillés, on choisit un des portails comme base.

3. Aufbau der Linius-Fassadenverkleidung

(Fortsetzung 3)

3.1 Befestigen der Träger LD.0195R (Fortsetzung 3)

3.1.2 Ausrichten der Träger (Fortsetzung 2)

Bei der Bestimmung der Lamellenniveaus werden folgende Prioritätsregeln empfohlen:

- Nicht zu verkleidende Außentür **A**
Die Lamellenniveaus werden im Hinblick auf einen minimalen Versatz zwischen der vorgegebenen Oberkante der Tür und den Lamellen bestimmt.
Wenn mehrere nicht zu verkleidende Außentüren vorhanden sind, wird eine beliebige Tür als Grundlage genommen.
- (Nicht zu verkleidendes) Fenster **B**
Die Lamellenniveaus werden im Hinblick auf einen minimalen Versatz zwischen der vorgegebenen Oberkante des Fensters und den Lamellen bestimmt.
Wenn mehrere (nicht zu verkleidende) Fenster vorhanden sind, wird ein beliebiges Fenster als Grundlage genommen.
- Nicht zu verkleidendes Tor **C**
Die Lamellenniveaus werden im Hinblick auf einen minimalen Versatz zwischen der vorgegebenen Oberkante des Tors und den Lamellen bestimmt.
Wenn mehrere (nicht zu verkleidende) Tore vorhanden sind, wird ein beliebiges Tor als Grundlage genommen.

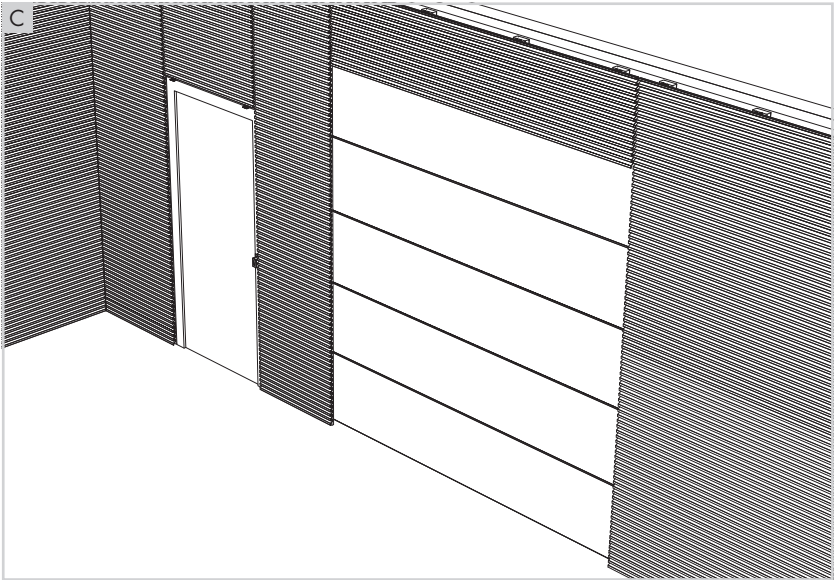
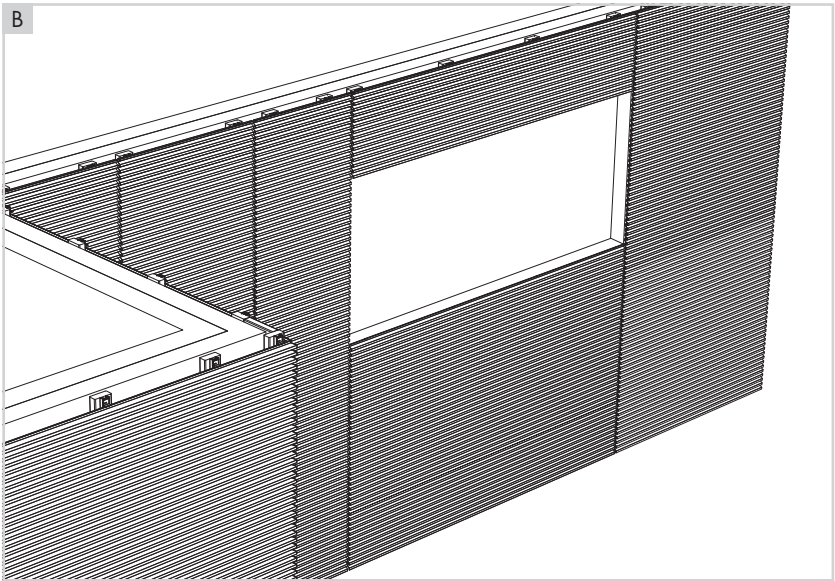
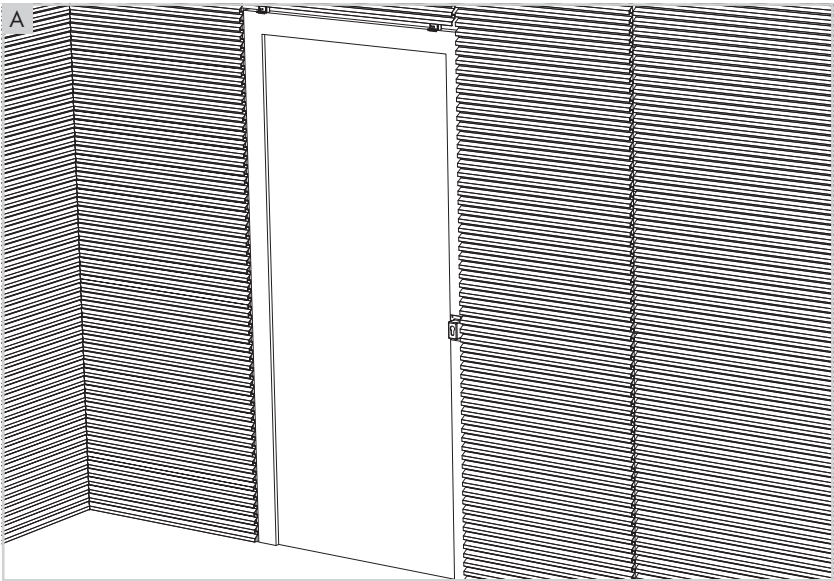
3. Assembling the Linius facade cladding (continued 3)

3.1 Fitting the LD.0195R supports (continued 3)

3.1.2 Aligning the supports (continued 2)

When determining the blade heights, we recommend observing the following priority rules:

- External door to be left unclad **A**
The blade levels should be determined with a view to minimising the shift between the specified top edge of the door and the blades.
If there are multiple external doors to be left unclad, a random door should be selected as a starting point.
- Window (to be left unclad) **B**
The blade levels should be determined with a view to minimising the shift between the specified top edge of the window and the blades.
If there are multiple windows (to be left unclad), a random window should be selected as a starting point.
- Garage door to be left unclad **C**
The blade levels should be determined with a view to minimising the shift between the specified top edge of the door and the blades.
If there are multiple garage doors (to be left unclad), a random door should be selected as a starting point.



3. Opbouw van de Linius gevelbekleding (vervolg 4)

3.1 Bevestigen van de dragers LD.0195R (vervolg 4)

3.1.3 Bevestigen van de dragers

- De bevestiging van de draagprofielen wordt uitgevoerd met verankeringsmaterialen berekend en geleverd door de installateur.
- De dragers kunnen rechtstreeks vast geschroefd worden op de ondergrond, of met behulp van de glijdende bevestiging LZ.4220. **A**

Opgelet!

- Bij het rechtstreeks vastschroeven van het draagprofiel, let op dat de schroeven zich niet op de plaats van de opstaande rug van de lamel bevinden. **B**
- Bij montage met LZ.4220 moeten de dragers wel gefixeerd worden op de achtergrond door één bevestigingsschroef, of moeten deze onderaan ondersteund worden (bv. door een L-profiel).
- De beugel LZ.4220 schuift in de achterzijde van het draagprofiel en kan vrij in het profiel bewegen. Een bevestigingspunt met deze beugel garandeert een horizontale stabiliteit, maar laat verticale verplaatsingen door thermische dilatatie toe. **C**

Opmerking:

De beugel LZ.4220 kan worden toegepast als vast bevestigingspunt door een schroef dwars door beugel en draagprofiel aan te brengen. **D**

3. Construction du revêtement de façade Linius (suite 4)

3.1 Fixation des porteurs LD.0195R (suite 4)

3.1.3 Fixation des porteurs

- La fixation des profils porteurs est effectuée à l'aide de matériel de fixation calculé et fourni par l'installateur.
- Les porteurs peuvent être fixés directement sur la structure porteuse à l'aide de la fixation coulissante LZ.4220. **A**

Attention !

- Lors d'une fixation directement sur le profil porteur, veillez à ce que les vis ne se trouvent pas à l'emplacement du dos montant de la lame. **B**
- En cas de montage avec la fixation coulissante LZ.4220, les porteurs doivent être fixés à l'arrière à l'aide d'une vis de fixation ou doivent être soutenus à la base (par ex. par un profil en L).
- L'équerre LZ.4220 coulisse à l'arrière du profil porteur et peut se déplacer librement dans le profil. Une fixation avec cette équerre garantit une stabilité horizontale mais permet un déplacement vertical du fait de la dilatation thermique. **C**

Remarque :

L'équerre LZ.4220 peut être utilisée aussi comme point de fixation fixe en vissant une vis au travers de l'équerre et du profil porteur. **D**

3. Aufbau der Linius-Fassadenverkleidung

(Fortsetzung 4)

3.1 Befestigen der Träger LD.0195R (Fortsetzung 4)

3.1.3 Befestigen der Träger

- Die Befestigung der Trägerprofile erfolgt mit Verankerungsmaterial, das vom Monteur berechnet und geliefert wird.
- Die Träger können direkt oder mithilfe des gleitenden Befestigungselements LZ.4220 am Untergrund festgeschraubt werden. **A**

Achtung!

- Wenn das Trägerprofil direkt festgeschraubt wird, muss darauf geachtet werden, dass sich die Schrauben nicht an der Stelle des erhöhten Lamellenrückens befinden. **B**
- Bei der Montage mit LZ.4220 müssen die Träger mit einer Befestigungsschraube am Untergrund befestigt oder unten gestützt werden (z. B. mit einem L-Profil).
- Der Bügel LZ.4220 gleitet in die Rückseite des Trägerprofils und kann sich frei im Profil bewegen. Ein Befestigungspunkt mit diesem Bügel garantiert horizontale Stabilität, aber ermöglicht vertikale Verschiebungen durch thermische Ausdehnung. **C**

Hinweis:

Der Bügel LZ.4220 kann als Befestigungspunkt verwendet werden, indem eine Schraube senkrecht durch den Bügel und das Trägerprofil angebracht wird. **D**

3. Assembling the Linius facade cladding (continued 4)

3.1 Fitting the LD.0195R supports (continued 4)

3.1.3 Fitting the supports

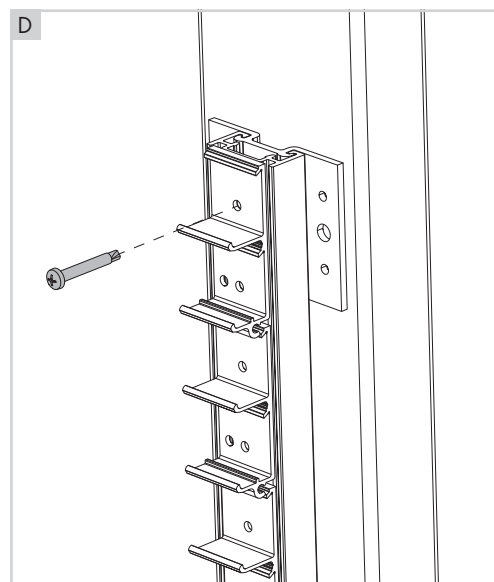
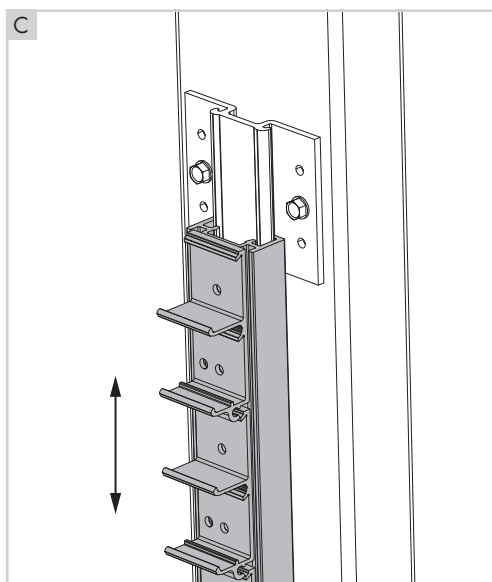
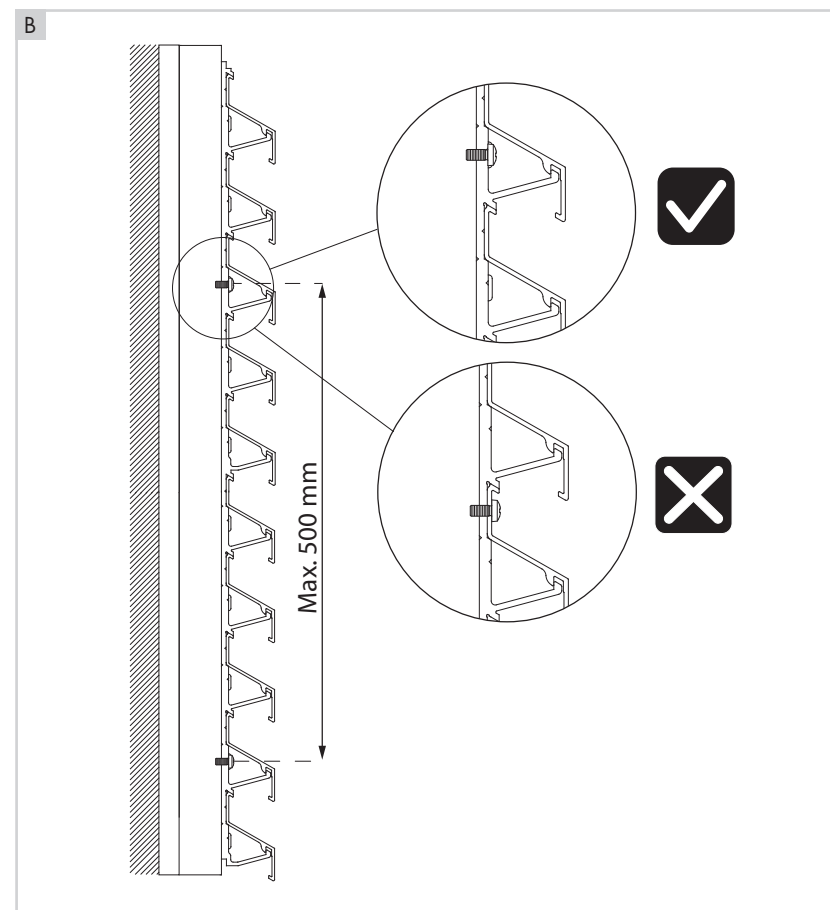
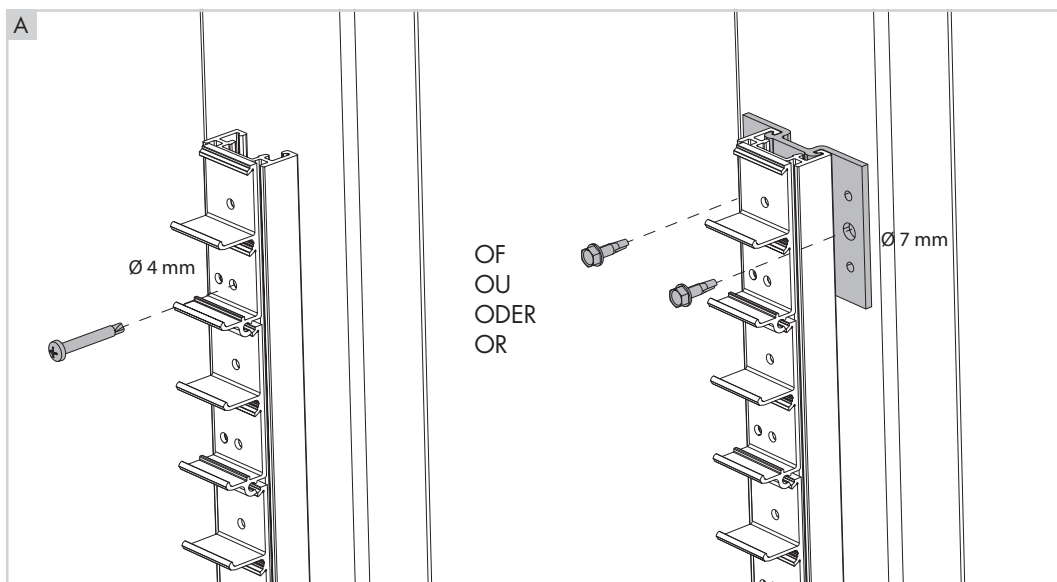
- The fitting of the supporting profiles should be performed with anchoring materials calculated and supplied by the installer.
- The supports may be screwed directly onto the supporting structure or may be fitted using the LZ.4220 sliding bracket. **A**

Care!

- When fastening the supporting profile directly to a structure, make sure the screws are not positioned underneath the upright 'back' of the blades. **B**
- When fitting with LZ.4220, the supports must be fastened to the supporting structure with a single fastening screw, or must be supported at the bottom (e.g. by an L-profile).
- The LZ.4220 bracket slides into the rear side of the supporting profile and can move freely in the profile. A fastening point using this bracket guarantees horizontal stability, but allows for vertical displacement due to thermal expansion. **C**

Note:

The LZ.4220 bracket can be used as a fastening point by fitting a screw straight through the bracket and supporting profile. **D**



3. Opbouw van de Linius gevelbekleding (vervolg 5)

3.1 Bevestigen van de dragers LD.0195R (vervolg 5)

3.1.4 Montage van de drager ter plaatse van de dilatatievoeg

- Ter plaatse van de dilatatievoegen (nodig om thermische uitzetting van de lamellen op te vangen), plaatst men een drager met voegclipsen (L.033.16). De positie van deze dragers wordt aangeduid op de tekening en moet bij plaatsing gerespecteerd worden. **A**

Opmerking:

Bij montage van de gevelbekleding moet altijd rekening gehouden worden met de thermische uitzetting van aluminium. De thermische uitzettingscoëfficiënt van aluminium bedraagt 0,024 mm/mK (dit komt ongeveer overeen met uitzetting van 1 mm/m bij temperatuurs-toename van 40° C). Bij belangrijke temperatuursschommelingen is het niet uitgesloten dat deze onschadelijke thermische uitzetting kraakgeluiden veroorzaakt. Om dit zoveel mogelijk te vermijden is het belangrijk dat de steunprofielen waarop de lamellen bevestigd worden, mooi in lijn en perfect loodrecht gemonteerd worden.

3. Construction du revêtement de façade Linius (suite 5)

3.1 Fixation des porteurs LD.0195R (suite 5)

3.1.4 Montage du porteur à l'emplacement du joint de dilatation

- A l'emplacement des joints de dilatation (nécessaires pour compenser la dilatation thermique des lames), on place un porteur avec des clips de dilatation (L.033.16). La position de ces porteurs est indiquée sur le dessin et doit être respectée lors du montage. **A**

Remarque :

Lors du montage du revêtement de façade, il faut toujours tenir compte de la dilatation thermique de l'aluminium. Le coefficient de dilatation thermique de l'aluminium est de 0,024 mm/mK (ceci correspond environ à une dilatation de 1 mm/m par une augmentation de température de 40°C). En cas de variations importantes de température, il n'est pas exclus que cette dilatation thermique non domageable provoque des bruits de craquement. Pour éviter ceci au maximum, il est important que les supports sur lesquels les lames sont fixées soient bien alignés et montés perpendiculairement.

3. Aufbau der Linius-Fassadenverkleidung

(Fortsetzung 5)

3.1 Befestigen der Träger LD.0195R (Fortsetzung 5)

3.1.4 Montage der Träger an der Stelle der Dehnungsfuge

- An den Stellen der Dehnungsfugen (erforderlich, um die thermische Ausdehnung der Lamellen aufzufangen) wird ein Träger mit Fugenklipps (L.033.16) angebracht. Die Position dieser Träger ist auf den Zeichnungen angegeben und muss bei der Montage beachtet werden. **A**

Hinweis:

Bei der Montage der Fassadenverkleidung muss stets die thermische Ausdehnung von Aluminium berücksichtigt werden. Der thermische Ausdehnungskoeffizient von Aluminium beträgt 0,024 mm/mK (dies entspricht in etwa einer Ausdehnung von 1 mm/m bei einem Temperaturanstieg von 40 °C). Bei starken Temperaturschwankungen kann nicht ausgeschlossen werden, dass diese harmlose thermische Ausdehnung Knackgeräusche verursacht. Um dies so weit wie möglich zu vermeiden, ist es wichtig, dass die Stützprofile, an denen die Lamellen befestigt werden, sauber in einer Linie und perfekt senkrecht montiert werden.

3. Assembling the Linius facade cladding (continued 5)

3.1 Fitting the LD.0195R supports (continued 5)

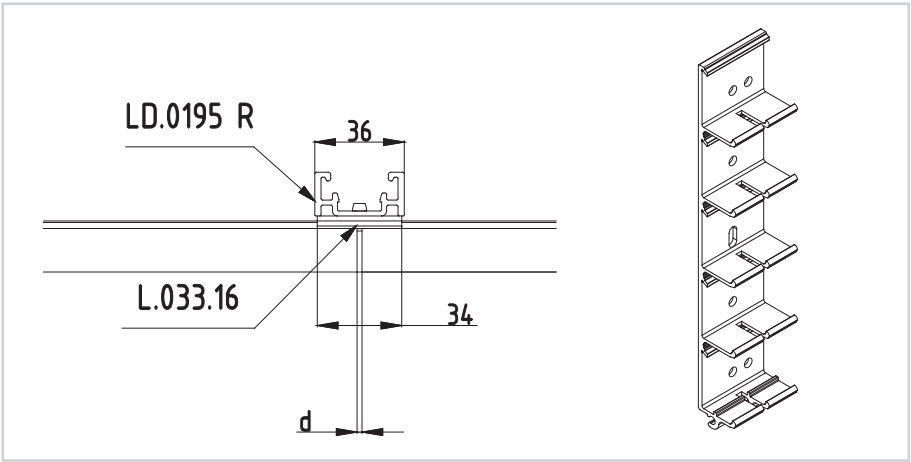
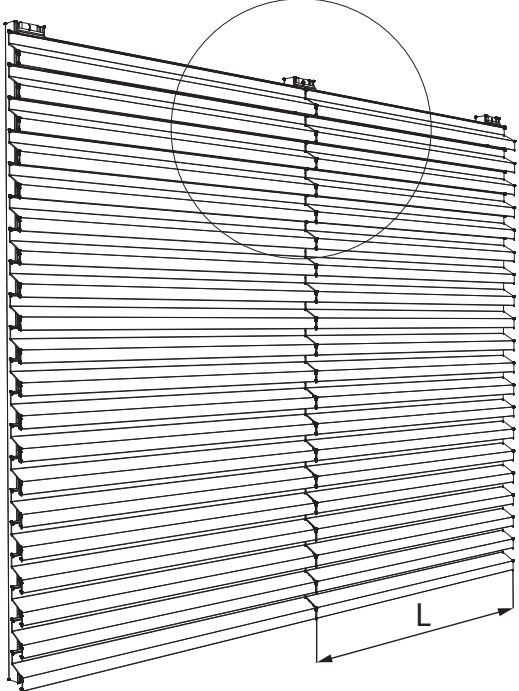
3.1.4 Fitting supports at expansion joints

- At expansion joints (required to compensate for thermal expansion of the blades), supports must be fitted using joint clips (L.033.16). The position of these clips is indicated on the drawing and must be respected during installation. **A**

Note:

When fitting the facade cladding, the thermal expansion of aluminium must always be taken into account. The thermal expansion coefficient of aluminium is 0.024 mm/mK (this corresponds to an approximate expansion of 1 mm/m per temperature increase of 40° C). In major temperature fluctuations, it cannot be ruled out that this harmless thermal expansion will cause creaking sounds. To prevent this as much as possible, it is essential that the supporting profiles on which the blades are fitted are installed perfectly in line and perfectly perpendicular.

A



$d = L(\text{mm}) / 1000$

3. Opbouw van de Linius gevelbekleding (vervolg 6)

3.2 Inclipsen van de lamellen in de lamellenhouders

- Clips eerst de onderste lamellen in. Hierdoor is de te bevestigen lamel altijd goed bereikbaar. **A**
- Positioneer eerst de 'rug' van de lamel correct door ze in de daartoe voorziene haak goed naar boven te drukken. **B**
- Bevestig daarna de lamel in de lamellenhouder door ter plaatse van het steunbeen van die houder op het hoofdvlak van de lamel te drukken tot de lamel hoorbaar clipst. **C**
- **Opgelet!**
Druk hierbij niet op het uiteinde van de lamel, anders kan de lamel vervormen. **D**

3.3 Borgen van de lamellen

- Om te vermijden dat de lamellen zich, onder invloed van thermische uitzetting en krimp, na verloop van tijd in die mate zouden verplaatsen, dat ze op één van hun uiteinden uit de clipsen zouden glijden of dat de positie en breedte van de onderlinge voegen tussen lamellen zou wijzigen, raden wij aan de lamellen na het clipsen op één plaats te borgen. Dit kan door ter hoogte van een drager de lamel om de clips te plooiën met behulp van de borgtool (1 keer per lamel volstaat). **E**

3. Construction du revêtement de façade Linius (suite 6)

3.2 Clippage des lames dans les supports de lames

- Clipsez d'abord les lames inférieures. De ce fait la lame à fixer est toujours bien accessible. **A**
- Positionnez d'abord le 'dos' de la lame correctement en le poussant vers le haut dans le crochet prévu à cet effet. **B**
- Fixez ensuite la lame dans le support de lame en appuyant sur la surface de la lame jusqu'à ce qu'elle se clipse de manière audible sur la patte du support de lame. **C**
- **Attention !**
Ne poussez pas sur l'extrémité de la lame, vous pourriez la déformer. **D**

3.3 Sécurisation des lames

- Afin d'éviter que les lames, sous l'influence de la dilatation et du rétrécissement thermique, ne finissent par se déplacer et que les clips aux extrémités puissent ainsi coulisser et se détacher, ou que la position et la largeur des joints entre les lames ne puisse être modifiée, nous vous conseillons de sécuriser les lames à un endroit. Ceci est possible en pliant la lame autour du clip à la hauteur d'un porteur à l'aide de l'outil de sécurisation (1 fois par lame est suffisant). **E**

3. Aufbau der Linius-Fassadenverkleidung

(Fortsetzung 6)

3.2 Einklipsen der Lamellen in die Lamellenhalter

- Klipsen Sie zuerst die untersten Lamellen ein. Dadurch ist die zu befestigende Lamelle immer gut zugänglich. **A**
- Positionieren Sie zuerst den „Rücken“ der Lamelle korrekt, indem Sie ihn im dafür vorgesehenen Haken gut nach oben drücken. **B**
- Befestigen Sie danach die Lamelle im Lamellenhalter, indem Sie an der Stelle des Stützsteigs des Halters auf die Hauptfläche der Lamelle drücken, bis die Lamelle hörbar einrastet. **C**
- **Achtung!**
Drücken Sie hierbei nicht auf das Ende der Lamelle, da sich die Lamelle sonst verformen kann. **D**

3.3 Sichern der Lamellen

- Um zu vermeiden, dass sich die Lamellen unter dem Einfluss von thermischer Ausdehnung und Schrumpfung im Laufe der Zeit so weit verschieben, dass sie an einem ihrer Enden aus den Klipps gleiten oder sich die Position und Breite der Fugen zwischen den Lamellen ändert, empfehlen wir, die Lamellen nach der Klippsmontage an einer Stelle zu sichern. Dazu biegen Sie die Lamelle auf Höhe eines Trägers mithilfe des Arretierungswerkzeugs um den Klipp (1 Mal pro Lamelle reicht aus). **E**

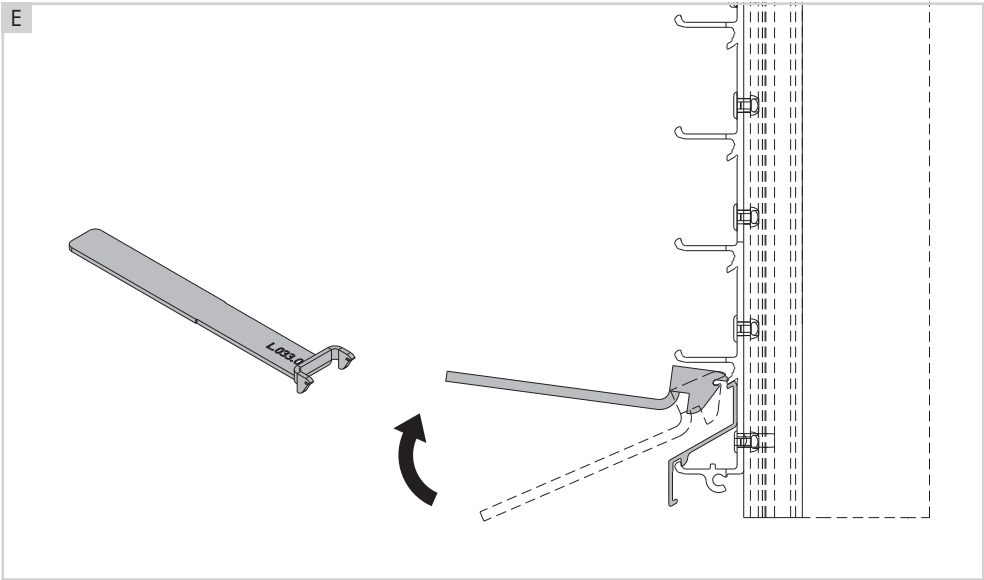
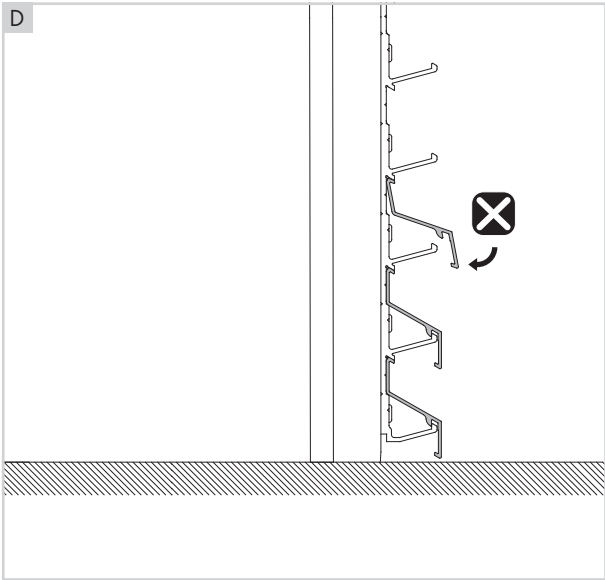
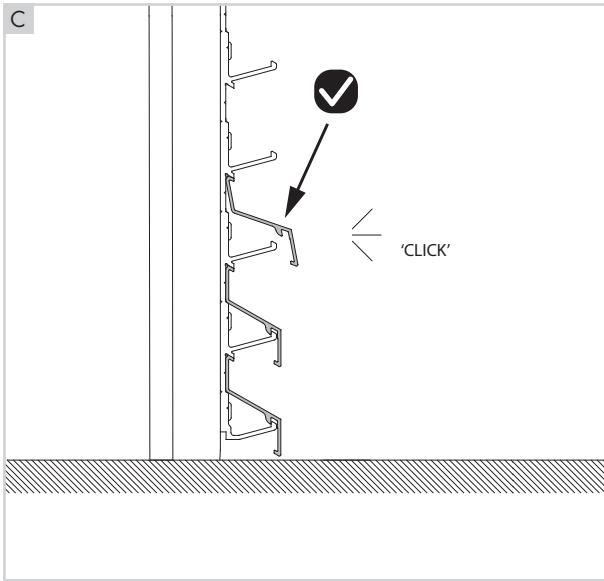
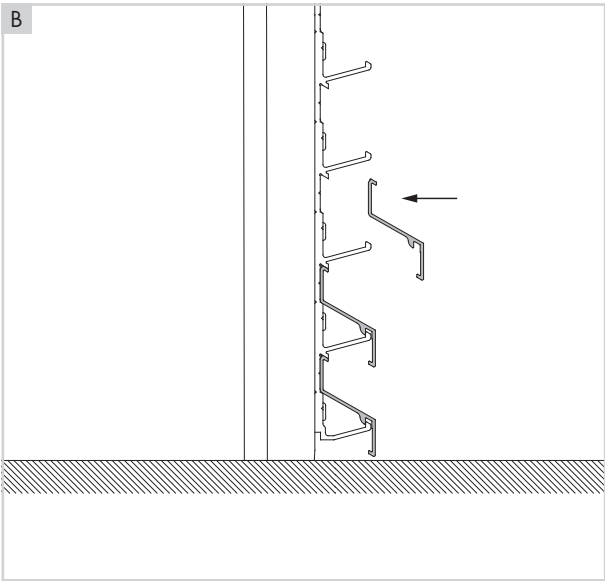
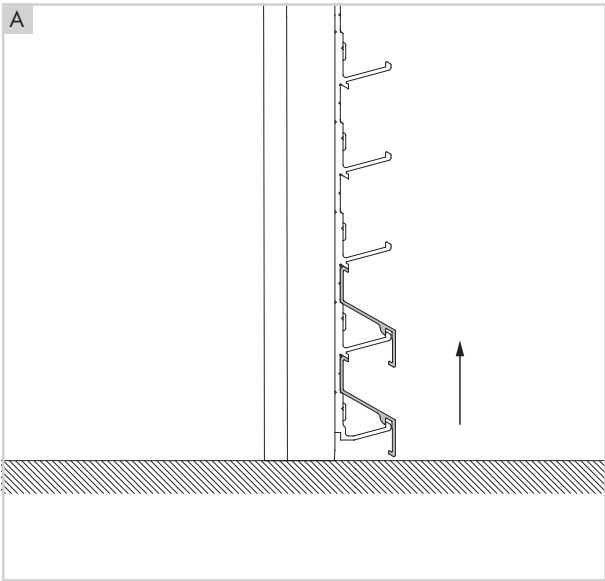
3. Assembling the Linius facade cladding (continued 6)

3.2 Clipping the blades into the blade supports

- Clip in the bottom blades first. This will ensure the next blade to be fitted is always easily accessible. **A**
- First, correctly position the 'back' of the blade by pushing it properly up into the hook provided. **B**
- Next, fit the blade in the blade support by pushing down the main surface of the blade onto the supporting leg of the support until the blade audible clips into place. **C**
- **Care!**
Do not press the end of the blade, as doing so may deform the blade. **D**

3.3 Securing the blades

- The blades may move over the course of time and under the influence of thermal expansion or contraction. To prevent them from doing so to such an extent that they slide out of the clips at one of their ends or that the position and width of the joints between the blades changes, we recommend securing the blades in one place after clipping them in. This can be done by folding the blade around the clip, level with a support, using the securing tool (1 fold per blade is sufficient). **E**



3. Opbouw van de Linius gevelbekleding (vervolg 7)

3.4 Hoekoplossingen

3.4.1 Niet-gelaste hoek

- Monteer de draagprofielen zo dicht mogelijk aan de hoek van het gebouw.
- Er zijn 2 manieren om de lamellen in verstek te monteren:
 - De lamellen worden in de hoek tegen elkaar gemonteerd en geborgd op de hoekdrager, op die manier zet de lamel uit in de richting weg van de hoek en blijven de lamellen aan de hoek altijd perfect gesloten. **A**
 - De uitzettingsvoeg bevindt zich direct in de hoek.
Opgelet! De breedte (X) van de voeg moet aangepast zijn aan de lamellengtes en de hieruit resulterende thermische uitzettingsmaat. **B**

3.4.2 Gelaste hoek

- Bij een gelaste hoek wordt het ene (langste) hoekbeen op twee dragers bevestigd. Het andere hoekbeen hoeft slechts in één drager bevestigd te worden. **C**

3. Construction du revêtement de façade Linius (suite 7)

3.4 Solutions d'angle

3.4.1 Angle non soudé

- Montez les profils porteurs le plus près possible de l'angle du bâtiment.
- Il existe 2 manières de monter les lames en biais :
 - Les lames sont montées l'une contre l'autre dans l'angle et fixées sur le porteur d'angle, de cette manière la lame se dilate dans la direction opposée à l'angle et les lames restent toujours bien fermées dans l'angle. **A**
 - Le joint de dilatation se situe directement dans l'angle.
Attention ! La largeur (X) du joint doit être adaptée à la longueur des lames et à la dimension de dilatation en résultant. **B**

3.4.2 Angle soudé

- En cas d'angle soudé, un des côtés de l'angle (le plus long) est fixé sur deux porteurs. L'autre côté ne doit être fixé que sur un porteur. **C**

3. Aufbau der Linius-Fassadenverkleidung

(Fortsetzung 7)

3.4 Ecklösungen

3.4.1 Nicht-geschweißte Ecke

- Montieren Sie die Trägerprofile so nah wie möglich an der Ecke des Gebäudes.
- Es gibt zwei Möglichkeiten, die Lamellen auf Gehrung zu montieren:
 - Die Lamellen werden in der Ecke aneinander montiert und am Eckträger gesichert. Auf diese Weise dehnen sich die Lamellen von der Ecke weg aus und bleiben an der Ecke immer perfekt geschlossen. **A**
 - Die Dehnungsfuge befindet sich direkt in der Ecke.
Achtung! Die Breite (X) der Fuge muss an die Längen der Lamellen und die hieraus resultierende thermische Ausdehnung angepasst werden. **B**

3.4.2 Geschweißte Ecke

- Bei einer geschweißten Ecke wird der eine (längste) Eckarm an zwei Trägern befestigt. Der andere Eckarm muss nur an einem Träger befestigt werden. **C**

3. Assembling the Linius facade cladding (continued 7)

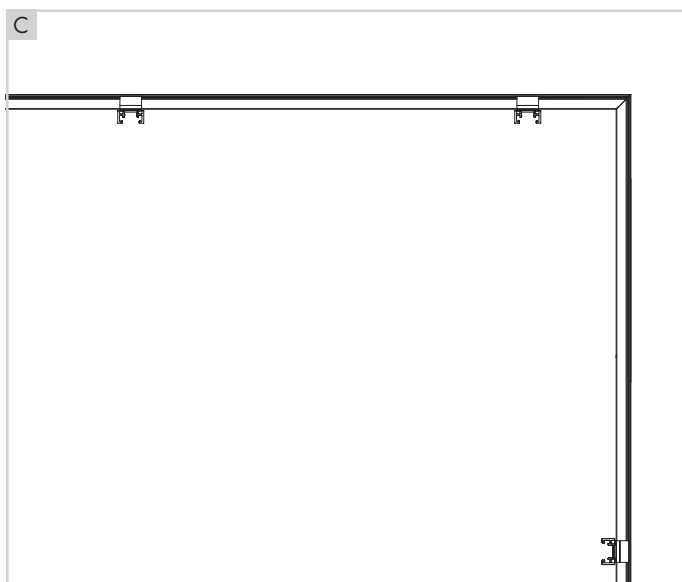
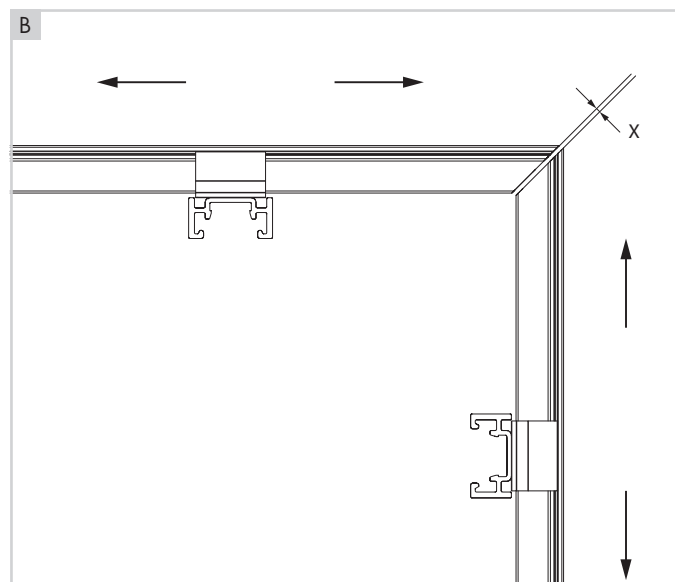
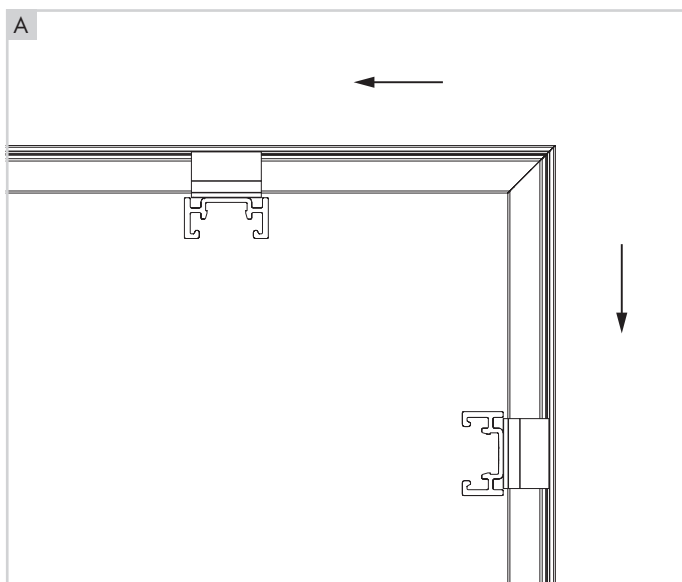
3.4 Corner solutions

3.4.1 Non-welded corner

- Fit the supporting profiles as closely as possible to the corner of the building.
- There are 2 methods for fitting the blades in mitre:
 - Fit the blades against each other in the corner and secure them on the corner support. This way, the blade will expand in the direction away from the corner and the blades will always remain perfectly sealed in the corner. **A**
 - Situate the expansion joint right in the corner.
Care! The width (X) of the joint must be adjusted to the blade lengths and the resulting degree of thermal expansion. **B**

3.4.2 Welded corner

- In a welded corner, fit one corner leg (the longest) on two supports. The other corner leg only needs to be fitted on one support. **C**



3. Opbouw van de Linius gevelbekleding (vervolg 8)

3.5 Montage van een sectionaalpoort met Linius lamellen (optie)

Opgelet!

Zorg bij de montage van de lamellen op de poort dat u voldoet aan de geldende normen (NBN EN 12604 en EN 349).

Gebruik de lamellen op een sectionaalpoort steeds in combinatie met het gepatenteerde vingerklemmechanisme.

Opmerking:

Er wordt aangeraden om de volledige poort in lamellen type L.033.01 uit te rusten omdat er anders lokaal een andere schaduwvorming zal optreden op de poort en deze 2 andere lamellen goed zichtbaar zullen zijn.

3.5.1 Plaatsen van de glijdende klemstukken

- Schroef de glijdende klemstukken LZ.4220 met schroeven DIN 754 K 4,2 x 16 geschrankt zoals op onderstaande tekening.

Opgelet! Geschrankte montage is vereist omdat er anders gevaar is van klemmen van de vingers tussen de onder- en bovenkant van de dragers (bij de overgang tussen twee poortsecties)! **A**

3.5.2 Op lengte zagen van de voorgemonteerde dragers

- Kort de dragers steeds in aan de bovenzijde. **B**

3. Construction du revêtement de façade Linius (suite 8)

3.5 Montage d'une porte sectionnelle avec des lames Linius (option)

Attention !

Veillez à respecter les norme en vigueur (NBN EN 12604 et EN 349) lors du montage des lames sur la porte.

Pour une porte sectionnelle, utilisez toujours les lames en combinaison avec le mécanisme breveté anti pince-doigt.

Remarque :

Il est conseillé d'habiller toute la porte avec des lames de type L.033.01, parce que sinon il peut apparaître localement un ombrage différent sur la porte et que ces 2 lames différentes seront bien visibles.

3.5.1 Installation des fixations coulissantes LZ.4220

- Vissez les fixations coulissantes LZ.4220 à l'aide de vis DIN 754 K 4,2 X 16 de manière décalée, comme indiqué dans le dessin ci-dessous.

Attention ! Le montage décalé est obligatoire, pour éviter que les doigts ne puissent être coincés entre le côté supérieur et inférieur des porteurs (au passage entre deux sections de la porte). **A**

3.5.2 Découpe à longueur des porteurs prémontés

- Découpez toujours les porteurs au côté supérieur. **B**

3. Aufbau der Linius-Fassadenverkleidung

(Fortsetzung 8)

3.5 Montage eines Sektionaltors mit Linius-Lamellen (optional)

Achtung!

Führen Sie die Montage der Lamellen am Tor gemäß den geltenden Normen (NBN EN 12604 und EN 349) aus.

Verwenden Sie die Lamellen an einem Sektionaltor immer in Kombination mit dem patentierten Fingerklemmschutzmechanismus.

Hinweis:

Es wird empfohlen, das gesamte Tor mit Lamellen des Typs L.033.01 auszustatten, da andernfalls lokal ein anderer Schattenwurf am Tor auftritt und diese zwei unterschiedlichen Lamellen deutlich sichtbar sind.

3.5.1 Anbringen der gleitenden Klemmstücke

- Schrauben Sie die gleitenden Klemmstücke LZ.4220 mit Schrauben DIN 754 K 4,2 x 16 versetzt fest, wie in der nachfolgenden Zeichnung dargestellt.

Achtung! Eine versetzte Montage ist erforderlich, da sonst die Gefahr des Einklemmens von Fingern zwischen der Unterseite und der Oberseite der Träger (beim Übergang zwischen zwei Torabschnitten) besteht! **A**

3.5.2 Zusägen der vormontierten Träger auf Länge

- Kürzen Sie die Träger immer an der Oberseite. **B**

3. Assembling the Linius facade cladding (continued 8)

3.5 Fitting a sectional garage door with Linius blades (optional)

Care!

When fitting blades on the door, make sure you comply with all applicable standards (NBN EN 12604 and EN 349).

Always use blades on a sectional garage door in combination with the patented finger guard system.

Note:

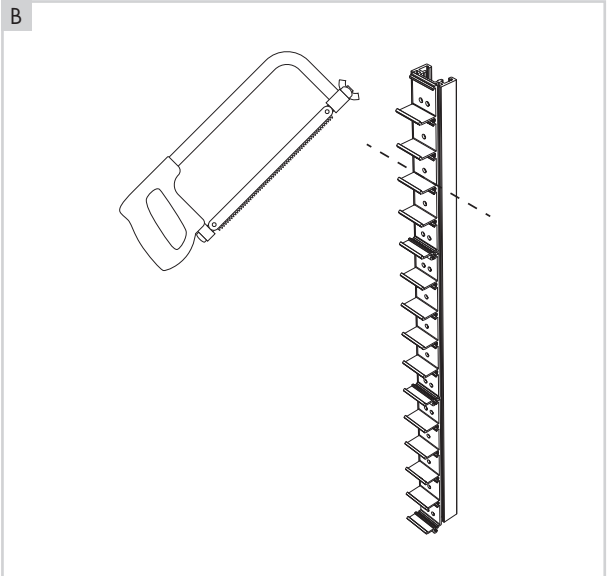
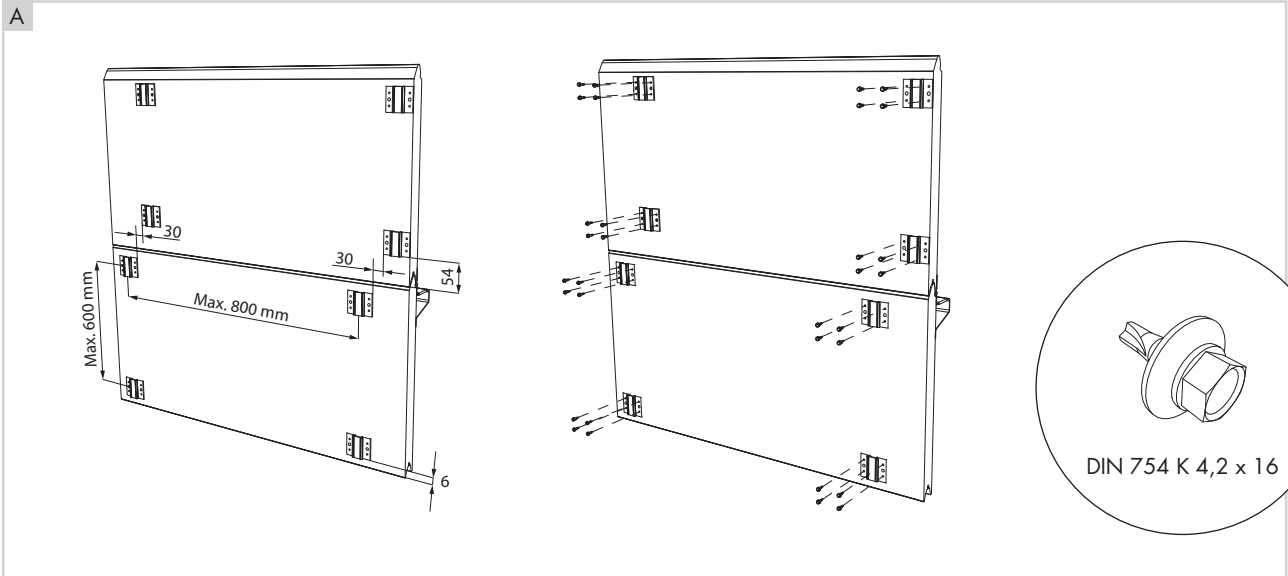
We recommend fitting the entire door with L.033.01 blades. If not, different shadows will occur locally on the door, which will highlight the 2 differing blades.

3.5.1 Fitting the sliding brackets

- Fasten the LZ.4220 sliding brackets with DIN 754 K 4.2 x 16 screws in offset positions as shown in the drawing below.
Care! Offset fitting is required as not doing so would create a finger trap risk between the tops and bottoms on the supports (at the joint between two door sections)! **A**

3.5.2 Cutting the pre-assembled supports to size

- Always shorten the supports at the top. **B**



3. Opbouw van de Linius gevelbekleding (vervolg 9)

3.5 Montage van een sectionaalpoort met Linius lamellen (optie) (vervolg 1)

3.5.3 Plaatsen van de voorgemonteerde dragers

- Schuif de voorgemonteerde dragers met clipspatjes (en vingerklemveiligheid) over de klemstukken. **A**

Onderste poortpaneel:

Dit zijn de dragers zonder vingerklemveiligheid.

- Als speling tussen de vloer en onderste lamel wordt aangeraden om minstens 20 à 25 mm te nemen. **B**

Middelste en bovenste poortpanelen:

Dit zijn de dragers met vingerklemveiligheid.

C

3. Construction du revêtement de façade Linius (suite 9)

3.5 Montage d'une porte sectionnelle avec des lames Linius (option) (suite 1)

3.5.3 Installation des porteurs prémontés

- Glissez les porteurs prémontés avec les pattes à clipser (et la sécurité anti pince-doigt) sur les fixations coulissantes. **A**

Panneau inférieur de la porte :

Ce sont les porteurs sans protection anti pince-doigt.

- Pour avoir un jeu entre le sol et la lame inférieure, il est conseillé de laisser un espace minimum de 20 à 25 mm. **B**

Panneaux du milieu et supérieur :

Ce sont les porteurs avec une sécurité anti pince-doigt. **C**

3. Aufbau der Linius-Fassadenverkleidung

(Fortsetzung 9)

3.5 Montage eines Sektionaltors mit Linius-Lamellen (optional) (Fortsetzung 1)

3.5.3 Anbringen der vormontierten Träger

- Schieben Sie die vormontierten Träger mit Klipspspatzen (und Fingerklemmschutz) über die Klemmstücke. **A**

Unterstes Torpaneel:

Dies sind die Träger ohne Fingerklemmschutz.

- Es wird empfohlen, mindestens 20 bis 25 mm Spiel zwischen dem Boden und der untersten Lamelle einzuhalten. **B**

Mittlere und oberste Torpaneele:

Dies sind die Träger mit Fingerklemmschutz.

C

3. Assembling the Linius facade cladding (continued 9)

3.5 Fitting a sectional garage door with Linius blades (optional) (continued 1)

3.5.3 Fitting the pre-assembled supports

- Slide the pre-assembled supports with clips (and anti-fingertrap system) over the brackets. **A**

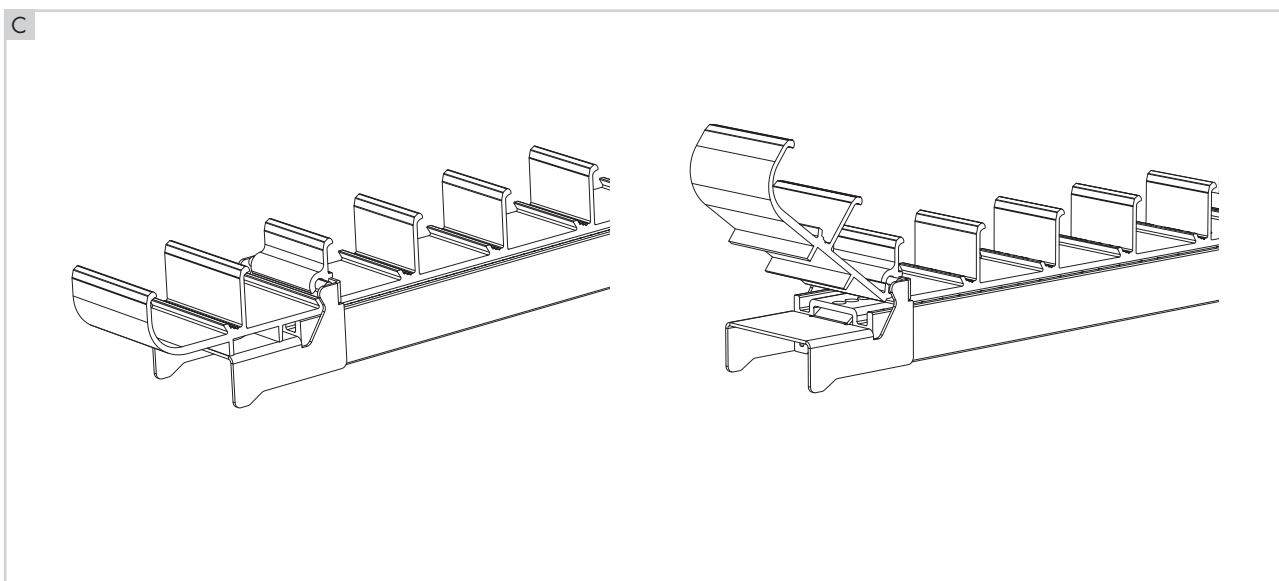
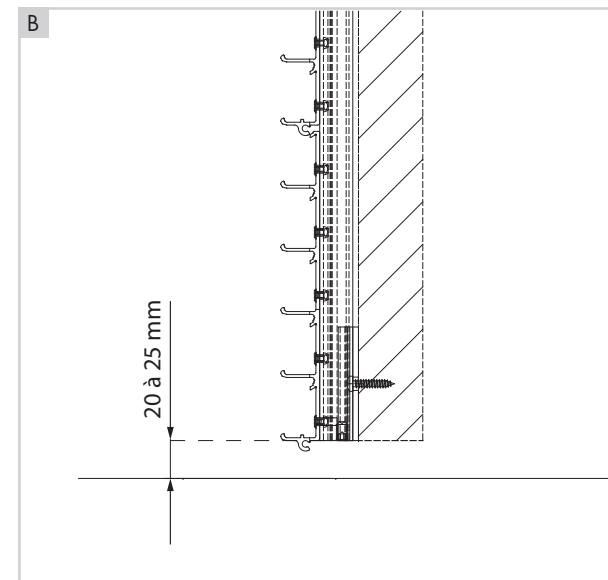
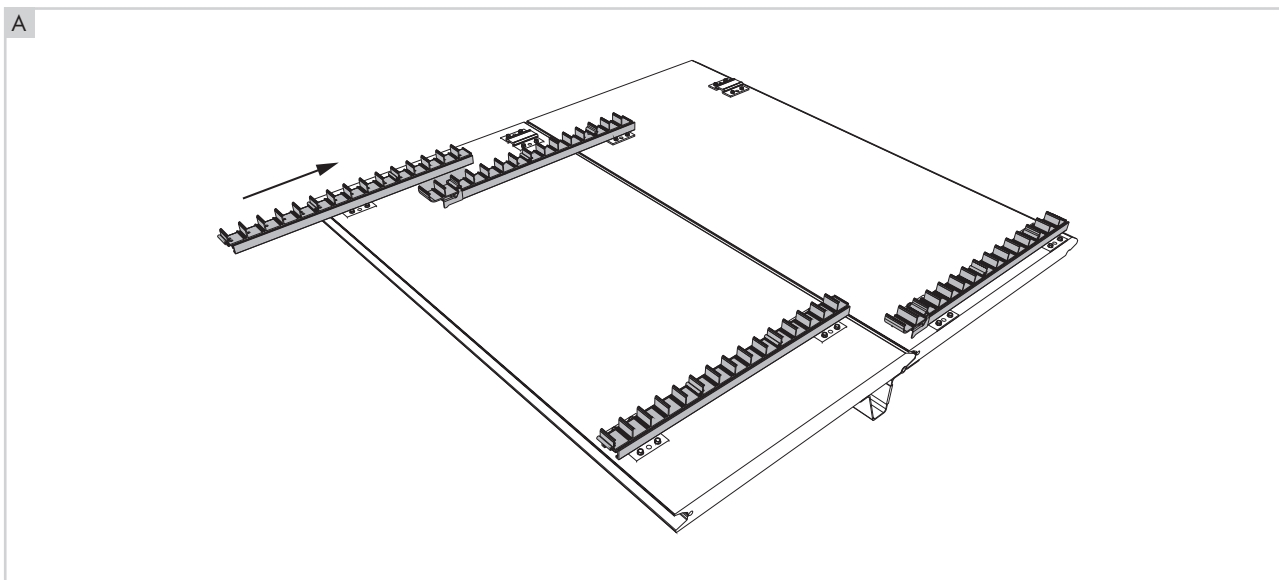
Bottom door section:

These are the supports without anti-fingertrap system.

- We recommend maintaining a margin of at least 20 to 25 mm between the floor and the bottom blade. **B**

Middle and top door sections:

These are the supports with finger guards. **C**



3. Opbouw van de Linius gevelbekleding (vervolg 10)

3.5 Montage van een sectionaalpoort met Linius lamellen (optie) (vervolg 2)

3.5.4 Vastzetten van de dragers op de poort

- De dragers LD.0195 glijden op het klemstuk LZ.4220. Om deze vast te zetten zijn er twee methodes. **A**
 - Draai een schroef door de drager in het klemstuk zodat het geheel vastzit. **A1**
 - Tap M6 schroefdraad aan de onderkant van de drager, in de twee holtes tussen drager en klemstuk. Het grote voordeel van deze methode is dat u nadien ten allen tijde de lamellen in de hoogte kunt regelen door middel van de stelschroeven, vb. uitlijnen van de lamellen op de poort tegenover die van de vaste muur. **A2**

3.5.5 Plaatsen van de lamellen op vingerklemveiligheid

Opgelet!

De vingerklemveiligheid heeft geen drager ter ondersteuning waardoor het geheel zou kunnen plooiën wanneer de twee lamellen ingeclipst worden. Daarom is het noodzakelijk om daar lokaal iets onder te steken tijdens het clipsen. U kunt vb. een gezaagd houten blokje met een hoogte van ongeveer 20mm gebruiken. **B**

3. Construction du revêtement de façade Linius (suite 10)

3.5 Montage d'une porte sectionnelle avec des lames Linius (option) (suite 2)

3.5.4 Fixation des porteurs sur la porte

- Les porteurs LD.0195 coulissent sur les fixations LZ.4220. Pour les fixer, il y a deux méthodes. **A**
 - Fixez une vis au travers du porteur dans la pièce de fixation coulissante afin que l'ensemble soit fixé. **A1**
 - Mettez du filetage M6 au côté inférieur du porteur, dans les deux ouvertures entre le porteur et la pièce de fixation. Le grand avantage de cette méthode est que vous pouvez ensuite à tout moment régler les lames en hauteur à l'aide des vis de réglage, par ex. aligner les lames sur la porte par rapport à celles placées sur un mur fixe. **A2**

3.5.5 Installation des lames sur le système anti pince-doigt

Attention !

Le système anti pince-doigt n'a pas de porteur pour soutenir, ce qui fait que l'ensemble pourrait plier quand vous clipsez les deux lames. C'est pourquoi il est nécessaire de placer à cet endroit quelque chose pendant le clip-sage. Vous pouvez par ex. placer un petit bloc en bois d'une hauteur d'environ 20 mm. **B**

3. Aufbau der Linius-Fassadenverkleidung

(Fortsetzung 10)

3.5 Montage eines Sektionaltors mit Linius-Lamellen (optional) (Fortsetzung 2)

3.5.4 Befestigen der Träger am Tor

- Die Träger LD.0195 gleiten auf das Klemmstück LZ.4220. Es gibt zwei Methoden, um diese zu befestigen. **A**
 - Schrauben Sie eine Schraube durch den Träger in das Klemmstück, sodass das Ganze fest sitzt. **A1**
 - Bringen Sie ein M6-Gewinde an der Unterseite des Trägers in den beiden Hohlräumen zwischen dem Träger und dem Klemmstück an. Der große Vorteil dieser Methode ist, dass Sie danach die Höhen der Lamellen jederzeit mithilfe der Stellschrauben einstellen können, z. B. bei der Ausrichtung der Lamellen am Tor gegenüber den Lamellen an der festen Wand. **A2**

3.5.5 Anbringen der Lamellen am Fingerklemmschutz

Achtung!

Der Fingerklemmschutz hat keinen Träger, der ihn stützt, was dazu führen kann, dass sich das Ganze verbiegt, wenn die zwei Lamellen eingeklipst werden. Daher ist es erforderlich, während der Klipsmontage lokal etwas darunter zu stecken. Sie können dazu z. B. einen gesägten Holzblock mit einer Höhe von ca. 20 mm verwenden. **B**

3. Assembling the Linius facade cladding (continued 10)

3.5 Fitting a sectional garage door with Linius blades (optional) (continued 2)

3.5.4 Fastening the supports onto the door

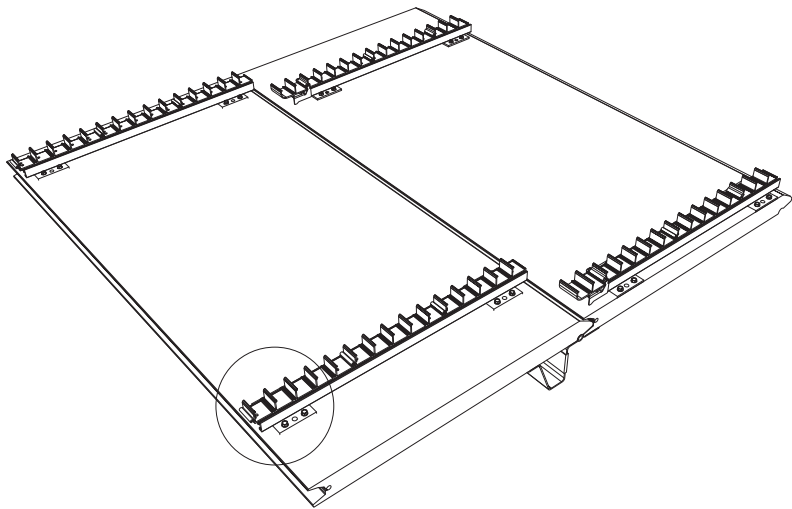
- The LD.0195 supports slide onto the LZ.4220 bracket. There are two methods for fastening the supports. **A**
 - Screw the support to the bracket profile from the front to fasten the two together. **A1**
 - Fit M6 set screws into the underside of the support, in the two gaps between the support and the bracket profile. The main advantage of this method is that it allows you to adjust the blades in height at any time using the set screws, e.g. to align the blades on the door with those on the wall. **A2**

3.5.5 Fitting the blades on the finger guards

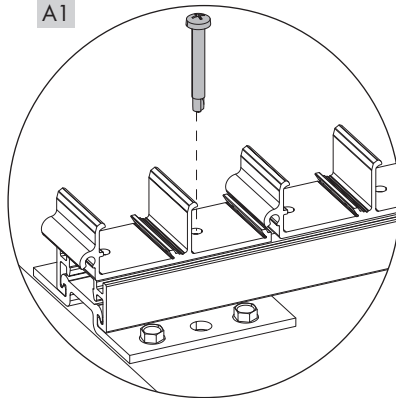
Care!

The finger guards do not have a supporting base and may bend when the two blades are clipped in. As such, it is necessary to place a supporting object underneath the finger guards when clipping in the blades. You could use a block of wood with a height of 20 mm for this purpose, for example. **B**

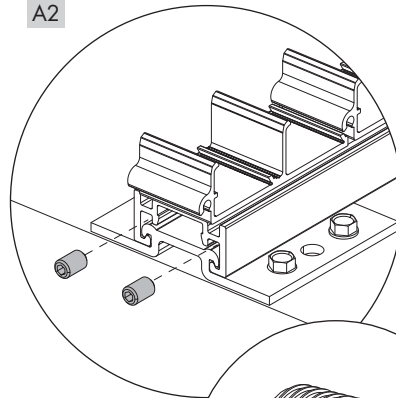
A



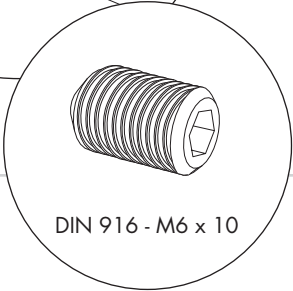
A1



A2

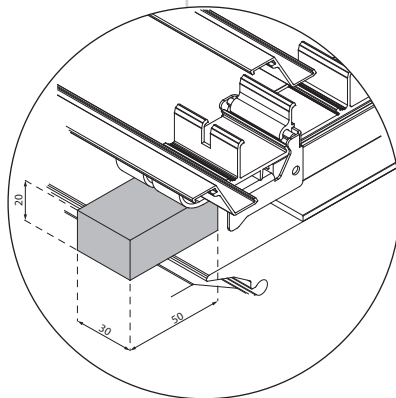
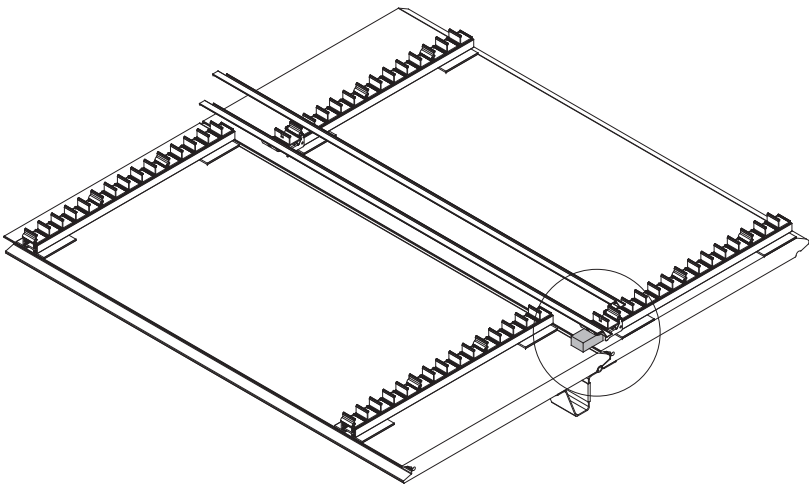


OF
OU
ODER
OR



DIN 916 - M6 x 10

B



3. Opbouw van de Linius gevelbekleding (vervolg 11)

3.5 Montage van een sectionaalpoort met Linius lamellen (optie) (vervolg 3)

3.5.6 Plaatsen van de lamellen op de vaste clipsen

- Clips de andere lamellen in de lamellenhouders (zie 3.2). Borg elke lamel (zie 3.3). **A**
- **Opmerking:**
De dragers op de poortsecties kunnen door middel van de stelschroeven worden bijge-regeld in de hoogte om zo een perfecte uitlijning met de aansluitende gevelbekle-ding te bekomen. **B**

3.5.7 Restricties

- Wanneer een met Linius beklede poort naast een Linius wand geplaatst wordt, dient men een speling van 25 mm te voor-zien tussen de bekleding op de poort en de vaste wand.
Het uiteinde van de Linius lamellen mag tot 200 mm vrij uitsteken (afstand van de drager op de vaste wand tot de lamellen op de poort). **C**
- De speling tussen de bovenkant van de geleidingsrail en het plafond van de garage moet min. 170 mm zijn. **D**
- **Opmerking:**
Extra opbouwdiepte: 43 mm
Extra gewicht op poort: 6,5-7 kg/m²
Dagmaat poort: afronden naar positie bovenste lamel op het bovenste poort-paneel (stap van de lamel = 33,33 mm)

3. Construction du revêtement de façade Linius (suite 11)

3.5 Montage d'une porte sectionnelle avec des lames Linius (option) (suite 3)

3.5.6 Montage des lames sur les clips fixes

- Clipsez les autres lames dans les supports de lame (voir 3.2).
Sécurisez chaque lame (voir 3.3). **A**
- **Remarque :**
Les porteurs sur les sections de porte peuvent être réglés en hauteur au moyen des vis de réglage afin d'obtenir un alignement parfait avec le revêtement de façade correspondant. **B**

3.5.7 Restrictions

- Lorsqu'une porte habillée de lames Linius est placée à côté d'un mur Linius, il faut prévoir un jeu de 25 mm entre le revête-ment sur la porte et le mur.
L'extrémité des lames Linius peut dépasser jusqu'à 200 mm (distance du porteur sur le mur fixe jusqu'aux lames sur la porte). **C**
- Le jeu entre le côté supérieur du rail de guidage et le plafond du garage doit être d'au moins 170 mm. **D**
- **Remarque :**
Profondeur supplémentaire : 43 mm
Poids supplémentaire sur la porte : 6,5-7 kg /m²
Dimension de l'ouverture de la porte : arrondir à la position de la lame supé-rieure sur le panneau supérieur de la porte (pas de lame = 33,33 mm).

3. Aufbau der Linius-Fassadenverkleidung

(Fortsetzung 11)

3.5 Montage eines Sektionaltors mit Linius-Lamellen (optional) (Fortsetzung 3)

3.5.6 Anbringen der Lamellen an den festen Klipps

- Klipsen Sie die anderen Lamellen in die Lamellenhalter ein (siehe 3.2).
Sichern Sie jede Lamelle (siehe 3.3). **A**
- **Hinweis:**
Die Träger an den Torsektionen können mithilfe der Stellschrauben in der Höhe angepasst werden, um eine perfekte Ausrichtung mit der anschließenden Fassa-denverkleidung zu erreichen. **B**

3.5.7 Einschränkungen

- Wenn ein mit Linius verkleidetes Tor neben einer Linius-Wand angebracht wird, muss ein Spiel von 25 mm zwischen der Verklei-dung am Tor und der festen Wand einge-halten werden.
Das Ende der Linius-Lamellen darf bis zu 200 mm frei herausragen (Abstand der Träger an der festen Wand zu den Lamel-len am Tor). **C**
- Das Spiel zwischen der Oberseite der Führungsschiene und der Decke der Garage muss min. 170 mm betragen. **D**
- **Hinweis:**
Zusätzliche Bautiefe: 43 mm
Zusätzliches Gewicht am Tor: 6,5-7 kg/m²
Lichtes Maß Tor: runden zur Position der obersten Lamelle am obersten Torpaneel (Lamellenabstand = 33,33 mm)

3. Assembling the Linius facade cladding (continued 11)

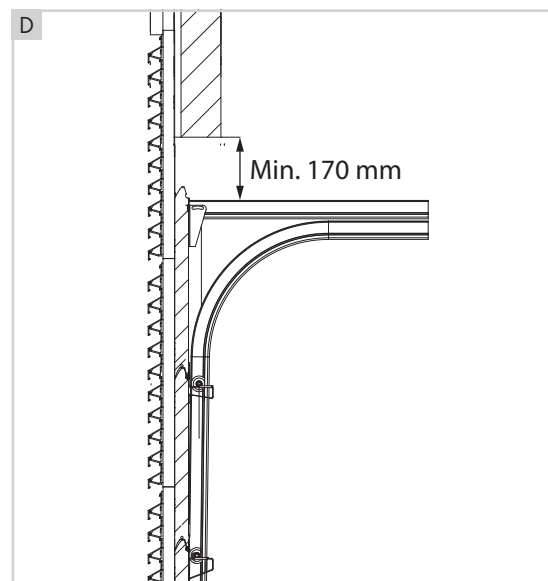
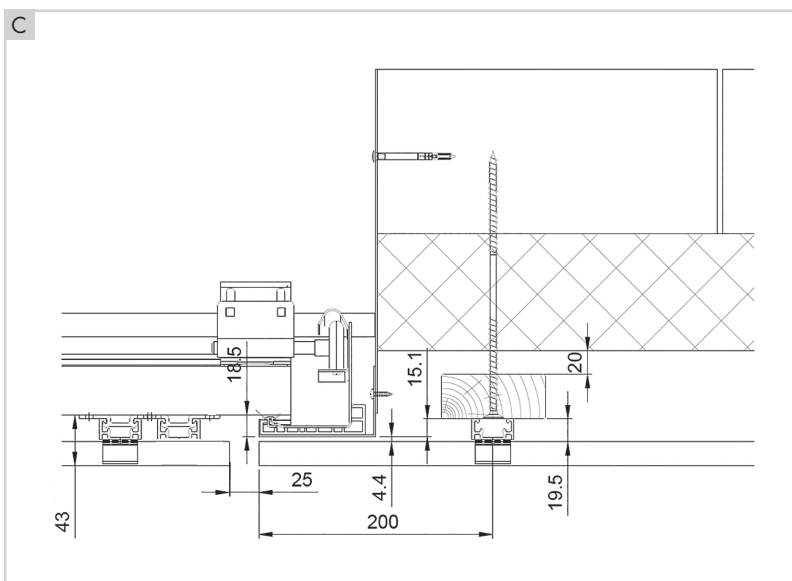
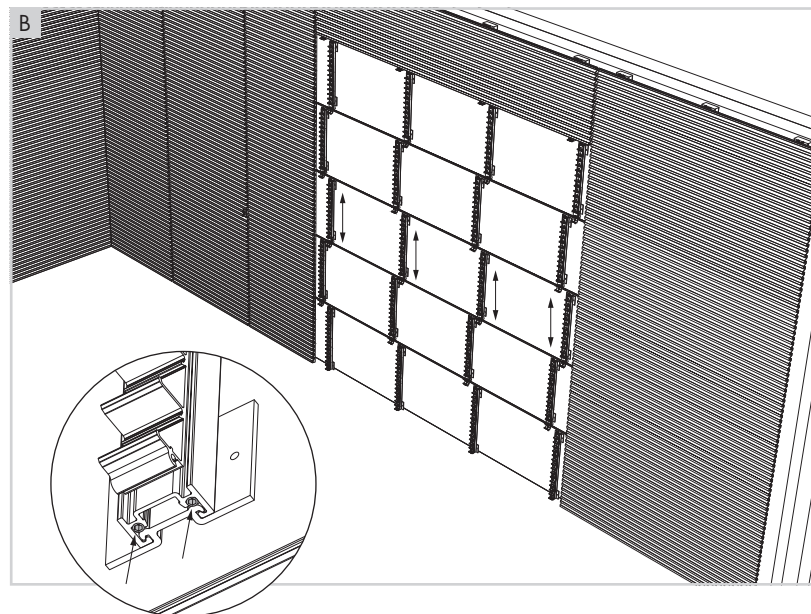
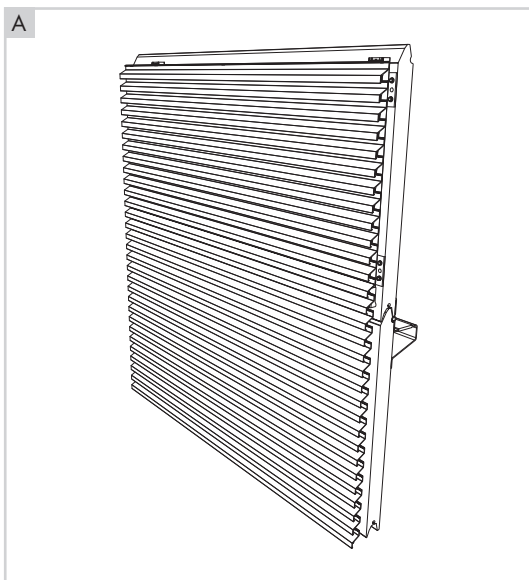
3.5 Fitting a sectional garage door with Linius blades (optional) (continued 3)

3.5.6 Fitting the blades on the fixed clips

- Clip the other blades into the blade supports (see 3.2).
Secure every blade (see 3.3.). **A**
- **Note:**
The supports on the door sections can be adjusted in height using the set screws in order to obtain perfect alignment with the adjoining wall cladding. **B**

3.5.7 Restrictions

- If a Linius-clad garage door is situated next to a Linius wall, a margin of 25 mm must be maintained between the cladding on the door and the fixed wall.
The ends of the Linius blades may protrude up to 200 mm (distance from the support on the fixed wall to the blades on the door). **C**
- The margin between the top of the guide rail and the garage ceiling must be at least 170 mm. **D**
- **Note:**
Extra surface-mounted depth: 43 mm
Extra weight on the door: 6.5-7 kg/m²
Door clearance: round up to the position of the top blade on the top door section (blade increment = 33.33 mm)





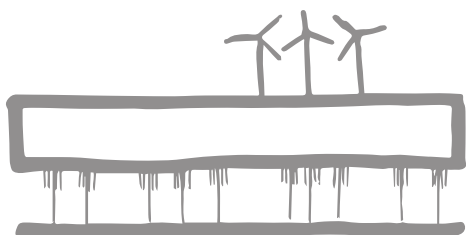
RENSON® Headquarters

Maalbeekstraat 10, IZ 2 Vijverdam, B-8790 Waregem, Belgium

Tel. +32 56 30 30 00

info@renson.eu

www.renson.eu



Alle getoonde foto's zijn slechts ter illustratie en een momentopname van een gebruikssituatie.
Het werkelijke product kan variëren als gevolg van productaanpassing.
Renson® behoudt zich het recht voor technische wijzigingen in de hier besproken producten aan te brengen.
De meest recente brochures kan u downloaden op www.renson.eu

Toutes les photos représentées illustrent un cliché d'une situation à un moment donné.
Le produit réel peut varier suite à une adaptation éventuelle.
Renson® se réserve le droit d'apporter des modifications techniques au produit présenté.
Vous pouvez télécharger les brochures les plus récentes sur www.renson.eu

Alle gezeigten Fotos dienen lediglich der Illustration und sind eine Momentaufnahme.
Das jeweilige Produkt kann in Folge von Produktanpassungen in der Ausführung variieren.
Renson® behält sich das Recht vor, technische Änderungen an den hier vorgestellten Produkten vorzunehmen.
Die aktuellsten Produktinformationen, die Verfügbarkeit und Ihren lokalen Vertriebshändler finden Sie unter www.renson.eu

All photos shown are for illustrative purposes; the actual product may vary due to product placement.
Renson® reserves the right to make technical changes to the products described in this brochure.
The most recent product information, availability, and your local distributor can always be found on www.renson.eu